

# Светодиодные светильники серии MS и MD



серия MD



серия MS

## 1. ОСНОВНЫЕ СВЕДЕНИЯ

- 1.1. Встраиваемый светодиодный светильник предназначен для освещения жилых, офисных, торговых и других помещений.
- 1.2. В качестве источника света используются сверхъяркие чип-светодиоды, что позволяет экономить до 90% электроэнергии.
- 1.3. Срок службы светодиодов более 30000 часов, что значительно превосходит время жизни люминесцентных энергосберегающих ламп и ламп накаливания.
- 1.4. Мгновенное включение без задержек.
- 1.5. Равномерное освещение, отсутствие мерцания и ослепляющих точек светодиодов.
- 1.6. Малая толщина корпуса и компактный драйвер позволяют легко устанавливать светильник в любые гипсокартонные и натяжные потолки.
- 1.7. Простая и быстрая установка на пружинах без сверления.
- 1.8. Не содержит вредных или опасных веществ, таких как ртуть, свинец и др.

## 2. ОСНОВНЫЕ ТЕХНИЧЕСКИЕ ХАРАКТЕРИСТИКИ

### 2.1. Общие характеристики для серии MS и MD

Напряжение питания (через драйвер)	AC 100-240 В	Индекс цветопередачи	CRI > 80
Частота питающей сети	50 / 60 Гц	Срок службы*	30000 ч
Коэффициент мощности	PF ≥ 0,9	Степень защиты от внешних воздействий	IP20
Угол освещения	120°	Температура окружающей среды	-10...+40 °С

\* Снижение яркости не более чем на 30% от первоначальной, при соблюдении условий эксплуатации.

### 2.2. Характеристики моделей серии MS

Модель	Мощность	Световой поток	Потребляемый от сети ток	Ток питания светодиодов	Габаритные размеры (A1xB1xH)	Врезное отверстие (A2 x B2)	Вес
MS110x110-7W	7 Вт	460-500 Лм	AC 0,13 А	DC 310 мА	110x110x14 мм	103x103 мм	0,42 кг
MS160x160-12W	12 Вт	840-960 Лм	AC 0,18 А	DC 570 мА	160x160x14 мм	150x150 мм	0,67 кг

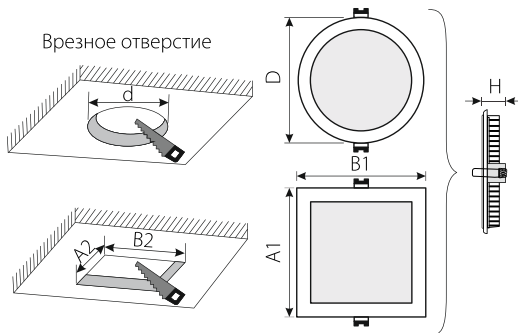
## 2.3. Характеристики моделей серии MD

Модель	Мощность	Световой поток	Потребляемый от сети ток	Ток питания светодиодов	Габаритные размеры (DxH)	Врезное отверстие (d)	Вес
MD120-6W	6 Вт	360-450 Лм	AC 0,12 А	DC 260 мА	Ø122x16 мм	Ø110 мм	0,42 кг
MD150-7W	7 Вт	460-500 Лм	AC 0,13 А	DC 310 мА	Ø149x16 мм	Ø138 мм	0,49 кг
MD180(S)-10W	10 Вт	670-880 Лм	AC 0,16 А	DC 490 мА	Ø179x16 мм	Ø170 мм	0,64 кг
MD240(S)-18W	18 Вт	1260-1500 Лм	AC 0,24 А	DC 870 мА	Ø240x15 мм	Ø230 мм	0,97 кг

## 2.4. Дополнительная маркировка моделей

Обозначение	Цвет свечения	Цветовая температура**
White	Белый чистый, для офисов и магазинов	6000K
Day White	Белый дневной, для жилых помещений	4000K
Warm White	Белый тёплый, аналогичный лампе накаливания	3000K

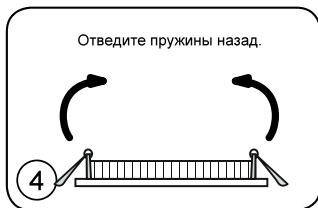
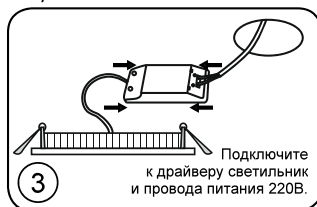
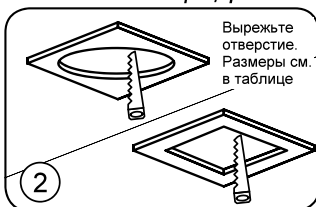
\*\* Указано типовое значение



## 3. УСТАНОВКА И ПОДКЛЮЧЕНИЕ

### ВНИМАНИЕ!

- **Перед началом всех работ отключите электропитание!**
- **Запрещается подключать светильник к сети ~220В без драйвера!**
- **Запрещается присоединять (отсоединять) светильник при включенном драйвере!**
- **Все работы должны проводиться только квалифицированным специалистом.**



1. Вырежьте отверстие в потолке по размерам, указанным в таблице для данной модели светильника.
2. Подключите светильник к выходу драйвера (маркировка SEC, OUTPUT, выход), используя соответствующие разъемы.
3. Подключите обесточенные провода сети ~ 220В ко входу драйвера (маркировка PRI, INPUT, вход).
4. Отведите скобы держателя вверх и вставьте светильник вместе с драйвером в отверстие.
5. Включите светильник и проверьте работоспособность.
6. Если светильник не заработал должным образом, проверьте подключение в соответствии с таблицей возможных неисправностей (см. пункт 4.10).
7. При невозможности устранения неисправности обесточьте светильник, затем демонтируйте и свяжитесь с представителем торгового предприятия для обслуживания по гарантии.
8. Ни в коем случае не пытайтесь разбирать светильник или драйвер! Это опасно для жизни и лишает Вас гарантии!

## 4. ОБЯЗАТЕЛЬНЫЕ ТРЕБОВАНИЯ И РЕКОМЕНДАЦИИ ПО ЭКСПЛУАТАЦИИ

### ВНИМАНИЕ!

- Данный светильник нельзя использовать со светорегуляторами (диммерами)!
- При необходимости регулировки яркости (диммирования) обратитесь к поставщику для приобретения драйвера с функцией диммирования. Информацию по модели драйвера предоставляет поставщик.

#### 4.1. Условия эксплуатации:

- Только для помещений;
- Температура окружающей среды в диапазоне  $-10...+40^{\circ}\text{C}$ ;
- Относительная влажность воздуха не более 90% при  $20^{\circ}\text{C}$ ;

- 4.2. Отсутствие в воздухе паров и агрессивных примесей (кислот, щелочей и пр.) Используйте только драйвер, поставляемый в комплекте.
- 4.3. К одному драйверу должен быть подключен только один светильник.
- 4.4. Не эксплуатируйте светильник в помещениях с горячим воздухом выше  $+40^{\circ}\text{C}$  (сауны, бани).
- 4.5. Не устанавливайте светильник рядом с источниками тепла или в полностью закрытых пространствах без циркуляции воздуха.
- 4.6. Не устанавливайте драйвер на корпус светильника.
- 4.7. Для достаточного охлаждения над светильником рекомендуется минимальное свободное пространство не менее 40 мм.
- 4.8. Не допускайте попадания воды на светильник или драйвер, не эксплуатируйте в помещениях с высокой влажностью и возможностью образования конденсата (мокрые ванные комнаты, бассейны).
- 4.9. Не разбирайте светильник или драйвер, не вносите изменения в конструкцию.
- 4.10. Возможные неисправности и методы их устранения:

Неисправность	Причина	Метод устранения
Светильник не светится.	<ol style="list-style-type: none"> <li>1. Нет контакта в соединениях.</li> <li>2. Подключен драйвер не из комплекта светильника.</li> <li>3. Неисправность драйвера или светильника.</li> </ol>	<ol style="list-style-type: none"> <li>1. Тщательно проверьте все подключения.</li> <li>2. Используйте стандартный драйвер из комплекта светильника.</li> <li>3. Обратитесь к поставщику для замены по гарантии.</li> </ol>
Светильник мигает в выключенном состоянии	<ol style="list-style-type: none"> <li>1. По сети <math>\sim 220\text{ В}</math> установлен выключатель с подсветкой, и(или) датчик движения (освещения).</li> </ol>	<ol style="list-style-type: none"> <li>1. Замените выключатель на модель без подсветки. Используйте датчик движения (освещения) только с релейным выходом.</li> </ol>
При включении светильник мигает, или гаснет.	<ol style="list-style-type: none"> <li>1. К одному драйверу подключено несколько светильников.</li> <li>2. Подключен драйвер не из комплекта светильника.</li> </ol>	<ol style="list-style-type: none"> <li>1. Подключите каждый светильник только к одному драйверу.</li> <li>2. Используйте стандартный драйвер из комплекта светильника.</li> </ol>
Нестабильное свечение, мерцание.	<ol style="list-style-type: none"> <li>1. В цепи питания драйвера установлен регулятор яркости (диммер).</li> <li>2. Неисправность драйвера или светильника.</li> </ol>	<ol style="list-style-type: none"> <li>1. Удалите из цепи питания регулятор (диммер), либо замените стандартный драйвер на диммируемый (приобретается отдельно).</li> <li>2. Обратитесь к поставщику для замены по гарантии.</li> </ol>