

## ОСВЕТИТЕЛЬНЫЙ ШИНОПРОВОД СЕРИИ 4TR



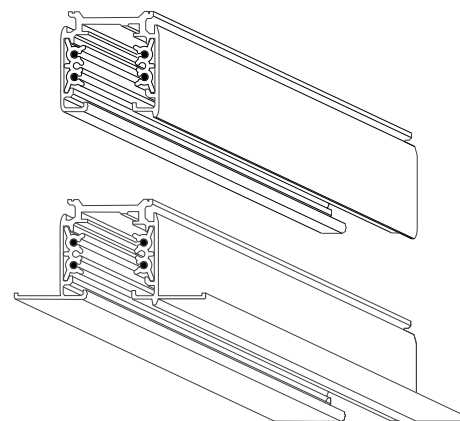
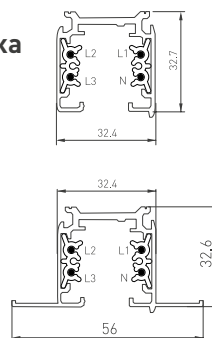
### ОСНОВНЫЕ СВЕДЕНИЯ

Шинопровод серии 4TR разработан специально для установки трековых светильников. Четыре токовые шины позволяют создавать 3 индивидуально управляемых группы светильников или подавать питание от 3 разных фаз электропитания. Подключение светильников в трековый шинопровод осуществляется при помощи специального адаптера. Адаптер позволяет закрепить светильник в шинопровод и обеспечить надежное электрическое соединение. Для организации разветвленной линии питания со сложной топологией предусмотрены специальные соединители: L-, T-, X- и I-образные.

# 1. ПЕРЕЧЕНЬ КОМПЛЕКТУЮЩИХ В СОСТАВЕ СИСТЕМЫ







## Шинопровод для накладного или подвешного монтажа

028358(1) Трек LGD-4TR-TRACK-1000-BK-M (C);  
 026140(1) Трек LGD-4TR-TRACK-2000-WH-M (C);  
 028358(2) Трек LGD-4TR-TRACK-1000-BK-M (C);  
 024722(1) Трек LGD-4TR-TRACK-2000-BK-M (C);  
 046092 Трек LGD-4TR-TRACK-3000-WH-M (C);  
 046094 Трек LGD-4TR-TRACK-3000-BK-M (C);  
 046093 Трек LGD-4TR-TRACK-4000-WH-M (C);  
 054353 Трек LGD-4TR-TRACK-4000-BK-M (C).






## Шинопровод для встраиваемого монтажа

032761 Трек встраиваемый LGD-4TR-TRACK-F-1000-WH-M (C);  
 028837 Трек встраиваемый LGD-4TR-TRACK-F-1000-BK-M (C);  
 028356 Трек встраиваемый LGD-4TR-TRACK-F-2000-WH-M (C);  
 027865 Трек встраиваемый LGD-4TR-TRACK-F-2000-BK-M (C).

<p>024714                      Коннектор питания LGD-4TR-CON-POWER-L-WH (C).                      024717                      Коннектор питания LGD-4TR-CON-POWER-L-BK (C)</p>		<p>024715                      Коннектор питания LGD-4TR-CON-POWER-R-WH (C).                      024716                      Коннектор питания LGD-4TR-CON-POWER-R-BK (C)</p>	
<p>Коннектор прямой.                      024263(1)                      Коннектор внутренний LGD-4TR-CON-MINI-WH (C)                      024265(1)                      Коннектор внутренний LGD-4TR-CON-MINI-BK (C)</p>		<p>Коннектор прямой укороченный.                      024263, 042557                      Коннектор внутренний LGD-4TR-CON-MINI-WH (C).                      024265, 042558                      Коннектор внутренний LGD-4TR-CON-MINI-BK (C)</p>	
<p>Коннектор прямой.                      028836                      Коннектор прямой LGD-4TR-CON-LONG-WH (C).                      026501                      Коннектор прямой LGD-4TR-CON-LONG-BK (C)</p>		<p>Коннектор гибкий.                      024040                      Коннектор гибкий LGD-4TR-CON-FLEX-WH (C).                      024041                      Коннектор гибкий LGD-4TR-CON-FLEX-BK (C)</p>	

<p>Коннектор L-образный, внешний угол. 024718 Коннектор угловой LGD-4TR-CON-L-EXT-WH (C). 024721 Коннектор угловой LGD-4TR-CON-L-EXT-BK (C)</p>		<p>Коннектор L-образный, внутренний угол. 024719 Коннектор угловой LGD- 4TR-CON-L-INT-WH (C). 024720 Коннектор угловой LGD- 4TR-CON-L-INT-BK (C)</p>	
<p>Коннектор T-образный, внешняя сторона. 026145 Коннектор тройной LGD-4TR-CON-EXT-L1-WH (C). 026147 Коннектор тройной LGD-4TR-CON-EXT-L1-BK (C)</p>		<p>Коннектор T-образный, внутренняя сторона. 026141 Коннектор тройной LGD-4TR-CON-INT-L2-WH (C). 026150 Коннектор тройной LGD-4TR-CON-INT-R2-BK (C)</p>	
<p>Коннектор T-образный, внешняя сторона. 026146 Коннектор тройной LGD-4TR-CON-EXT-R1-WH (C). 026148 Коннектор тройной LGD-4TR-CON-EXT-R1-BK (C)</p>		<p>Коннектор T-образный, внутренняя сторона. 026144 Коннектор тройной LGD-4TR-CON- INT-R2-WH (C). 026149 Коннектор тройной LGD-4TR-CON- INT-L2-BK (C)</p>	
<p>Коннектор X-образный. 026142 Коннектор крестовой LGD-4TR-CON-X-WH (C). 026143 Коннектор крестовой LGD-4TR-CON-X-BK (C)</p>		<p>Заглушки торцевые глухие для безопасного монтажа шинопровода. 024730 Заглушка LGD-4TR-CAP-BK (C). 024729 Заглушка LGD-4TR-CAP-WH (C)</p>	

<p>024280 Подвес LGD-4TR-HANG-2-WH (C). 024281 Подвес LGD-4TR-HANG-2-BK (C)</p>		<p>024262 Подвес LGD-4TR-HANG-1-WH (C). 024264 Подвес LGD-4TR-HANG-1-BK (C)</p>	
<p>Зажим для жесткой фиксации треков в соединении при подвесном монтаже. 024728 Зажим LGD-4TR-CLIP-BK (C). 024727 Зажим LGD-4TR-CLIP-WH (C). 017878 Зажим подвесной LGD-4TR-38-WH-180</p>		<p>Адаптер для шинпровода 4TRA. 024051 Адаптер LGD-4TR-ADAPTER-1-WH (C). 024706 Адаптер LGD-4TR-ADAPTER-1-BK (C)</p>	
<p>Адаптер для шинпровода 4TRA. 024053 Адаптер LGD-4TR-ADAPTER-DALI-1-WH (C) 028354 Адаптер LGD-4TR-ADAPTER-DALI-1-BK (C)</p>		<p>Заглушка для встраиваемых треков 4TRA. 033404 Заглушка LGD-4TR-CAP-F-WH (C) 033405 Заглушка LGD-4TR-CAP-F-BK (C)</p>	
<p>023998 База накладная LGD-4TR-BASE-WH (C). 023999 База накладная LGD-4TR-BASE-BK (C)</p>		<p>Крышка (верхняя заглушка) для треков серии 4 TRA (C). 032931 Крышка LGD-4TR-COVER-1000-BK-M (C)</p>	

Декоративные накладки для коннекторов применяются при встраиваемом монтаже шинпровода взамен штатных.

- 024046 Накладка LGD-4TR-PLANK-POWER-WH (C);
- 024048 Накладка LGD-4TR-PLANK-L-WH (C);
- 024049 Накладка LGD-4TR-PLANK-T-WH (C);
- 024050 Накладка LGD-4TR-PLANK-X-WH (C);
- 024047 Накладка LGD-4TR-PLANK-LONG-WH (C);
- 024711 Накладка LGD-4TR-PLANK-POWER-BK (C);
- 024713 Накладка LGD-4TR-PLANK-L-BK (C);
- 024708 Накладка LGD-4TR-PLANK-T-BK (C);
- 024709 Накладка LGD-4TR-PLANK-X-BK (C);
- 024712 Накладка LGD-4TR-PLANK-LONG-BK (C).



## 1.1. РАСПОЛОЖЕНИЕ КОНТАКТОВ И ПОДКЛЮЧЕНИЕ КОННЕКТОРОВ

Для правильного подключения и выбора комплектующих следует учитывать расположение выступа-ключа шинопровода.

Сделать корректный выбор комплектующих вам поможет схема, описанная ниже (Рис 2).

## 2. ОСНОВНЫЕ ТЕХНИЧЕСКИЕ ХАРАКТЕРИСТИКИ

Рабочее напряжение для питания светильников	<b>АС 230 В</b>
Максимальный ток на один проводник	<b>16 А</b>
Тип монтажа	<b>Накладной, подвесной, встраиваемый (в зависимости от модификации)</b>
Степень пылевлагозащиты	<b>IP20</b>
Класс защиты от поражения электрическим током	<b>I</b>
Совместимость со светильниками	<b>Светодиодные светильники серии LGD 4TR</b>
Диапазон рабочих температур окружающей среды	<b>-10... +40 °С</b>
Длина сегмента шинопровода	<b>1 или 2 м</b>

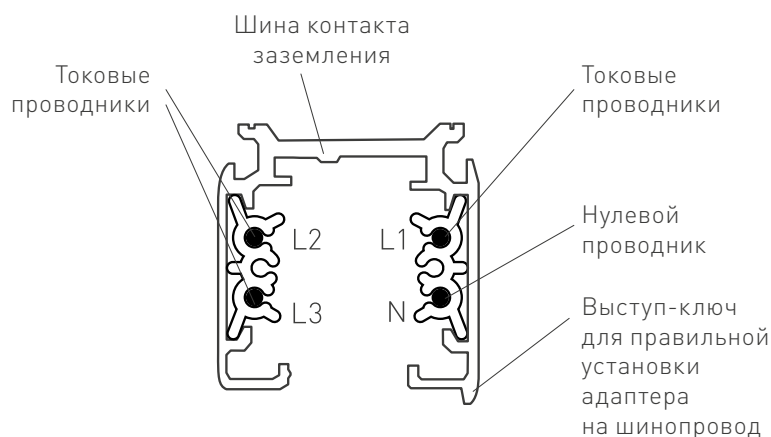


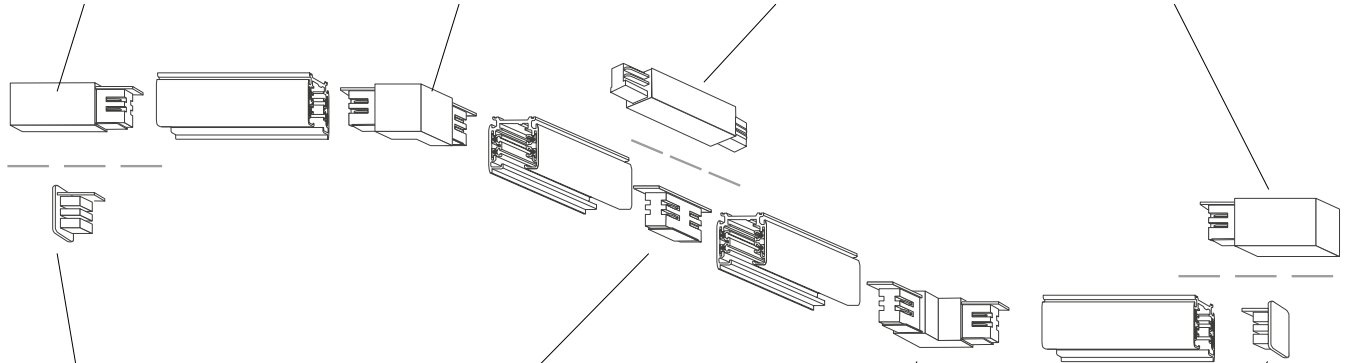
Рис. 1. Конструкция шинопровода

Коннектор питания.  
Арт. 024714/024717

Коннектор L-образный.  
Внешний угол.  
Арт. 024718/024721

Коннектор прямой.  
Арт. 024263(1)/024265(1)  
028836/026501

Коннектор питания.  
Арт. 024715/024716

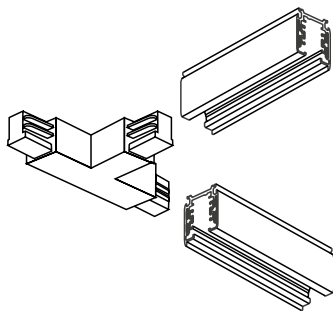


Торцевая заглушка.  
Арт. 024730/024729

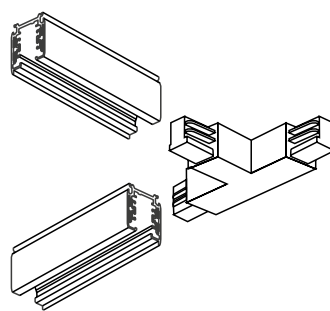
Коннектор прямой  
укороченный.  
Арт. 024263/042557  
024265/042558

Коннектор L-образный.  
Внутренний угол.  
Арт. 024719/024720

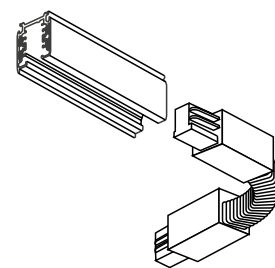
Торцевая заглушка.  
Арт. 024730/024729



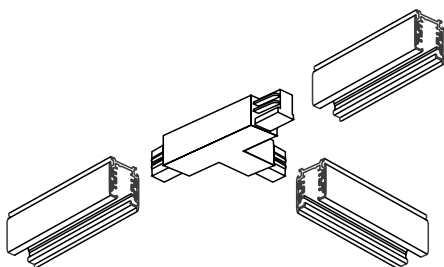
Коннектор T-образный.  
Внутренняя сторона  
Арт. 026141/026149



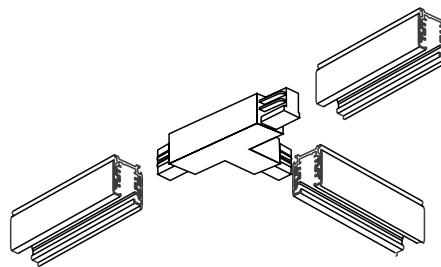
Коннектор T-образный.  
Внутренняя сторона  
Арт. 026150/026144



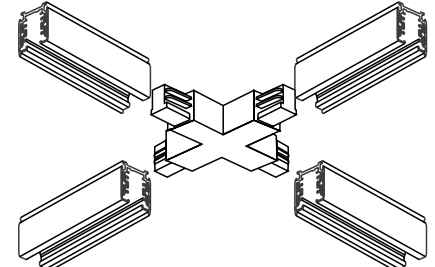
Коннектор гибкий  
Арт. 024040/024041



Коннектор T-образный.  
Внешняя сторона  
Арт. 026145/026147



Коннектор T-образный.  
Внешняя сторона  
Арт. 026146/026148



Коннектор X-образный.  
Арт. 026142/026143

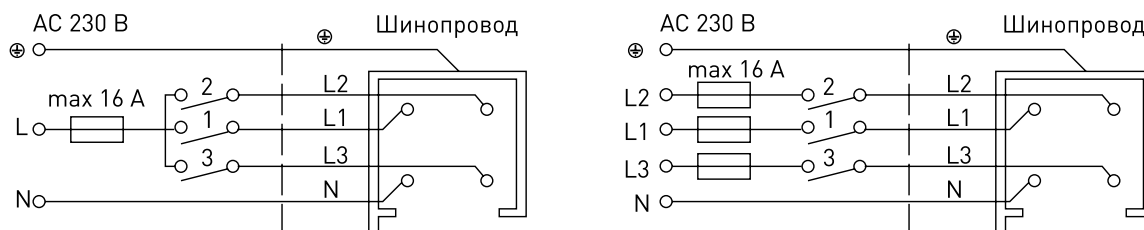
Рис. 2. Развернутая схема система для выбора коннектора

### 3. УСТАНОВКА И ПОДКЛЮЧЕНИЕ



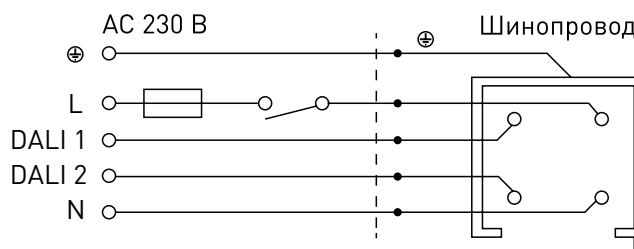
**ВНИМАНИЕ!** Все работы необходимо выполнять при отключенном электропитании. Все работы по монтажу и подключению к сети шинпровода должны проводиться только квалифицированным специалистом. Допускается самостоятельное присоединение пользователем светильников к шинпроводу.

#### СХЕМА ПОДКЛЮЧЕНИЯ



а) 1 фаза, 3 нагрузки, AC 230 В, 16 А, 3,7 кВА

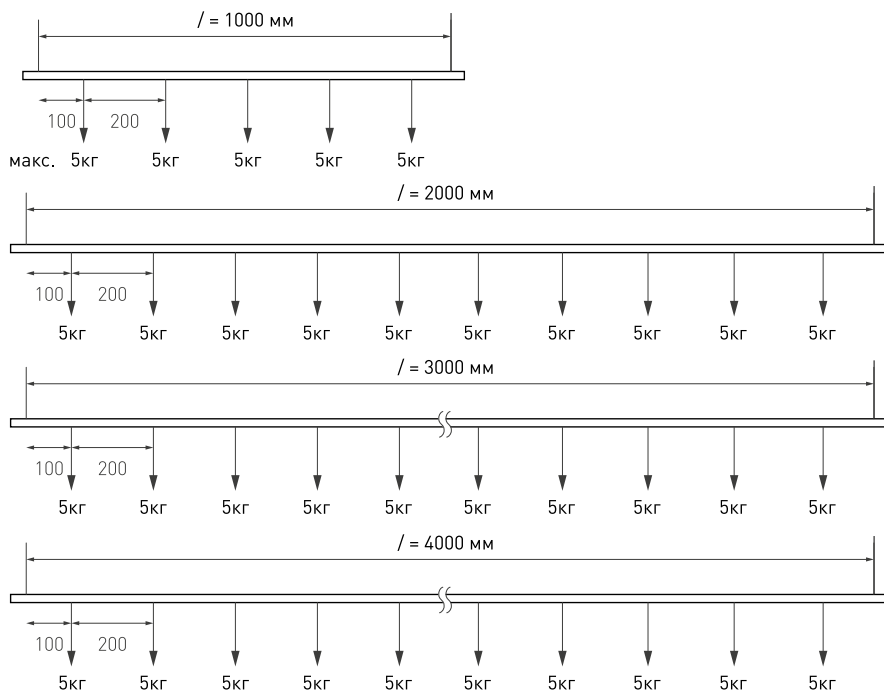
б) 3 фазы, 3 нагрузки, AC 230 В, 16 А, 3×3,7 кВА



в) 1 фаза, 1 нагрузка, AC 230 В, 16 А, 1×3,7 кВА

Рис. 3. Схема подключения

#### МАКСИМАЛЬНО ДОПУСТИМЫЕ НАГРУЗКИ НА ШИНОПРОВОД



Необходимое количество подвесов на шинпровод\*:

- 1 метр — 2 подвеса;
- 2 метра — 3 подвеса;
- 3 метра — 4 подвеса;
- 4 метра — 5 подвесов.

\* при условии, что нагрузка на шинпровод распределена равномерно. Если между подвесами планируется установка нагрузки больше указанной, то необходимо добавить еще подвес.

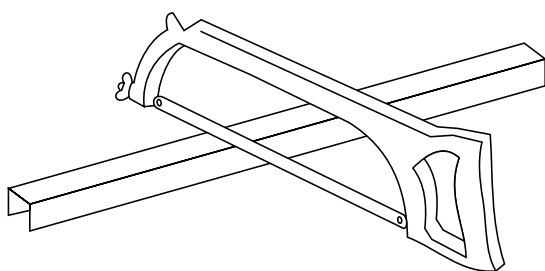


Рис. 4. Резка

Допускается обрезать шинопровод по длине до необходимого размера пилой по металлу.  
Для получения ровного реза используйте направляющие приспособления, например, стусло. После реза обязательно удалите опилки и стружку из пазов шинопровода для исключения замыкания проводников.

## 4. ОБЯЗАТЕЛЬНЫЕ ТРЕБОВАНИЯ И РЕКОМЕНДАЦИИ ПО ЭКСПЛУАТАЦИИ

- 4.1. Условия эксплуатации:
  - только внутри помещений;
  - температура окружающего воздуха от  $-10$  до  $+40$  °С;
  - относительная влажность воздуха не более 90% при  $+20$  °С;
  - отсутствие в воздухе паров и агрессивных примесей (кислот, щелочей и пр.).
- 4.2. Не устанавливайте шинопровод рядом с источниками тепла или в закрытых пространствах без циркуляции воздуха.
- 4.3. Не допускайте установку и эксплуатацию во влажных и запыленных помещениях, избегайте попадания воды на шинопровод.
- 4.4. Не прикасайтесь влажными руками к токоведущим дорожкам шинопровода и его корпусу.
- 4.5. Все подключения/отключения дополнительных светильников выполняйте при отключенном питании.
- 4.6. Запрещается превышать максимально допустимые нагрузки на шинопровод при его эксплуатации.
- 4.7. Возможные неисправности и методы их устранения

Неисправность	Причина	Метод устранения
Светильник не светится	Нет контакта в соединениях	Установите светильник в шинопровод до полного контакта в соединениях Проверьте все подключения
	Неисправность светильника	Обратитесь к поставщику для замены
Светильник мигает в выключенном состоянии	В сети питания AC 230 В установлен выключатель с подсветкой клавиш и (или) датчик движения (освещения)	Замените выключатель на модель без подсветки клавиш. Используйте датчик движения (освещения) только с релейным выходом
Нестабильное свечение. Мерцание	В сети питания AC 230 В установлен регулятор яркости (диммер)	Удалите регулятор яркости (диммер)
	Неисправен блок питания светильника или сам светильник	Обратитесь к поставщику для гарантийного обслуживания или замены

## 5. ТРЕБОВАНИЯ БЕЗОПАСНОСТИ

- 5.1. Конструкция изделия удовлетворяет требованиям электро- и пожарной безопасности по ГОСТ 12.2.007.0-75.
- 5.2. Монтаж оборудования должен выполняться квалифицированным специалистом с соблюдением всех требований техники безопасности.
- 5.3. Внимательно изучите инструкцию по монтажу и установке и неукоснительно следуйте всем требованиям и рекомендациям.
- 5.4. Перед монтажом убедитесь, что все оборудование обесточено.
- 5.5. Если при включении изделие не заработало должным образом, воспользуйтесь таблицей возможных неисправностей. Если самостоятельно устранить неисправность не удалось, обесточьте изделие и свяжитесь с поставщиком.



## АДАПТЕР ТРЕКОВОГО СВЕТИЛЬНИКА ДЛЯ ТРЕХФАЗНОЙ ШИНЫ СЕРИИ DALI

Для правильного подключения следует обратить внимание на расположение выступа (ключа) на адаптере и шинопроводе. Данный ключ предотвращает неправильную установку адаптера в шинопровод. При подключении выступ-ключ адаптера должен находиться на противоположной стороне от выступа-ключа шинопровода (рис. 1).

**⚠ ВНИМАНИЕ! Неправильное подключение комплектующих к шинопроводу может привести к поломке самого шинопровода и выходу из строя трековых светильников, расположенных на нем!**

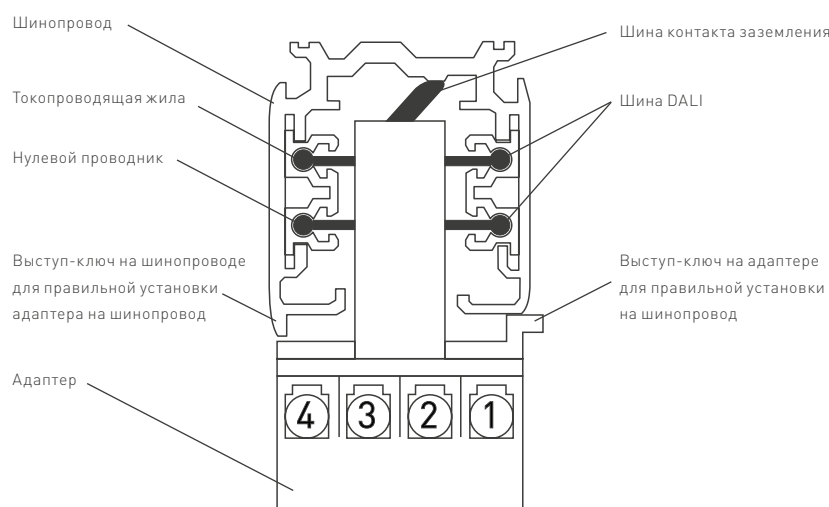


Рисунок 1. Подключение адаптера к шинопроводу

**⚠ ВНИМАНИЕ! Все работы необходимо выполнять при отключенном электропитании. Все работы по монтажу и подключению к сети шинопровода должны проводиться только квалифицированным специалистом. Допускается самостоятельное присоединение пользователем светильников к шинопроводу.**

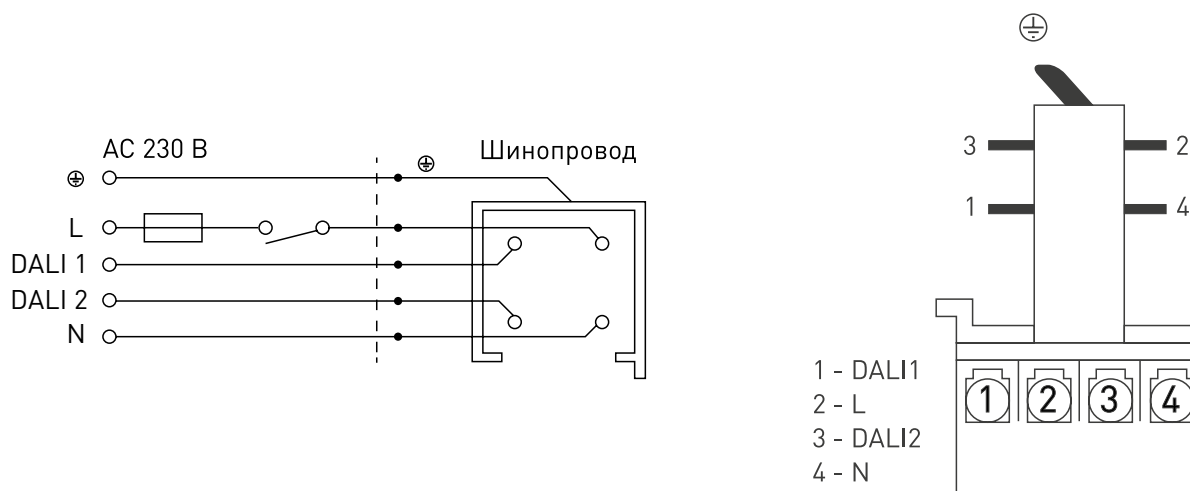


Рис. 2. Схема подключения