

Электронная документация

СВЕТОДИОДНЫЕ ЛЕНТЫ

Лента RT 2-5000 24V White6000 2x

ОПИСАНИЕ

- Лента LUX, светодиоды smd 2835, 160шт/м (800шт на 5м).
- Эффективность 150 лм/Вт, белая плата 8мм, скотч 3М.
- Цвет БЕЛЫЙ 5800-6500К.
- Угол 120°, цветопередача CRI>85.
- Питание 24V, мощность 12 Вт/м (60 Вт на 5м).
- Размеры 5000x8x1.5мм.
- Мин.отрезок 50мм, 8 светодиодов.
- Цена за 1м.

ПРИМЕНЕНИЕ

- Декоративная подсветка интерьера, потолочных ниш.
- Подсветка рекламных конструкций и витрин.
- Подсветка рабочих зон кухни, мебели.
- Высокая световая эффективность.



12 Вт/м



24 В



160



IP20

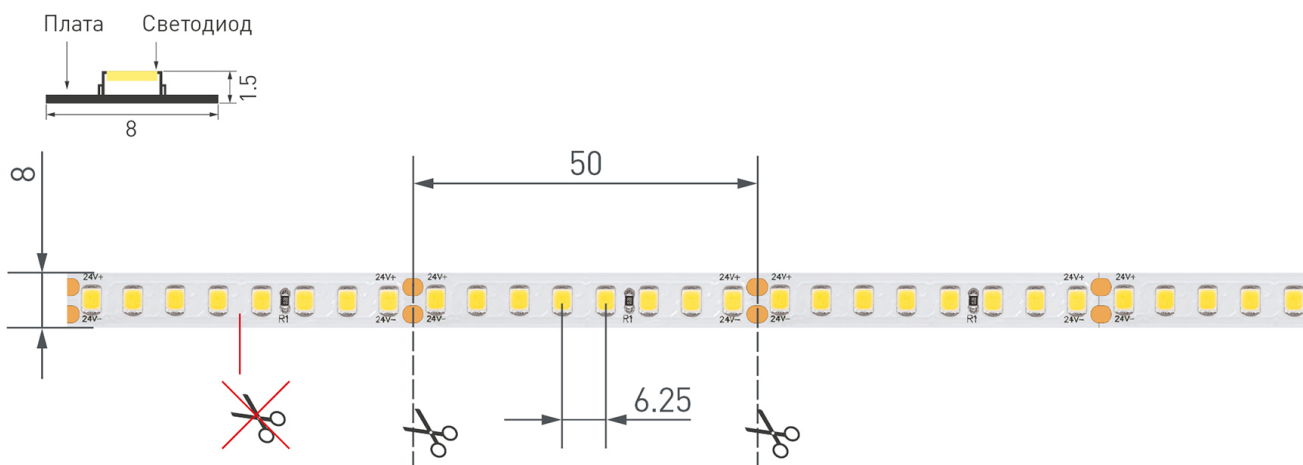


8 мм

ПАРАМЕТРЫ

Артикул	024534	
Модель	Лента RT 2-5000 24V White6000 2x (2835, 160 LED/m, LUX)	
	для 1 м	для 5 м
Степень пылевлагозащиты	IP20	
Тип светодиода	SMD 2835	
Кол-во светодиодов	160 шт	800 шт
Минимальный отрезок	50 мм (8 светодиодов)	
Гарантия	5 лет	
ОПТИЧЕСКИЕ		
Цвет свечения	Белый 6000К <input type="radio"/>	
Индекс цветопередачи, CRI	>85	
Угол излучения	120°	
Световой поток	1800 лм	9000 лм
ЭЛЕКТРИЧЕСКИЕ		
Напряжение питания	DC 24 В	
Максимальная мощность	12 Вт	60 Вт
Потребляемый ток	0.5 А	2.5 А
ЛОГИСТИЧЕСКИЕ		
Длина	5 000 мм	
Ширина	8 мм	
Высота	1.5 мм	
Вес упаковки	148 г, катушка 5 м	
КЛИМАТИЧЕСКИЕ УСЛОВИЯ		
Диапазон рабочих температур	-30... +45 °C	

КОНСТРУКТИВНЫЙ ЧЕРТЕЖ

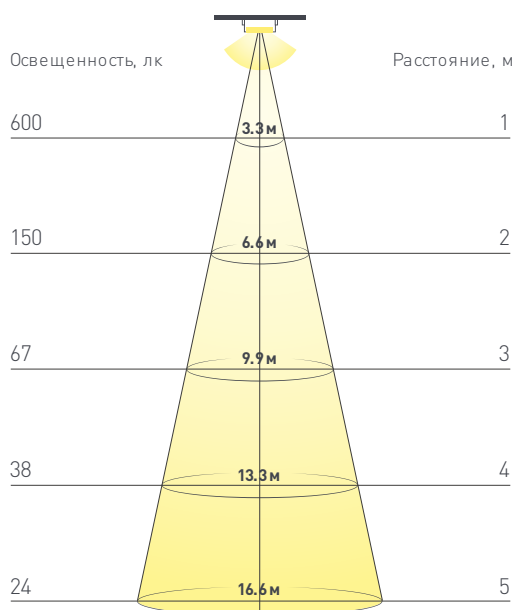


Не допускается разрезать ленту в необозначенном месте.

Ленту можно разрезать только в обозначенных местах по линии между контактными площадками для пайки.

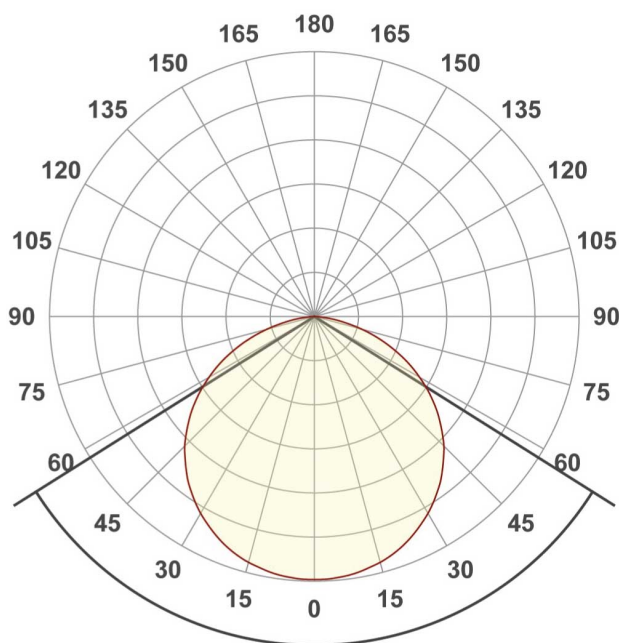
ФОТОМЕТРИЯ

ДИАГРАММА ОСВЕЩЕННОСТИ



КСС (КРИВАЯ СИЛЫ СВЕТА)

120°



РЕКОМЕНДАЦИИ ПО ПОДКЛЮЧЕНИЮ И УСТАНОВКЕ

Максимальная длина подключения ленты – 5 м (1 катушка).



Схема 1. Подключение нескольких светодиодных лент с одной стороны.

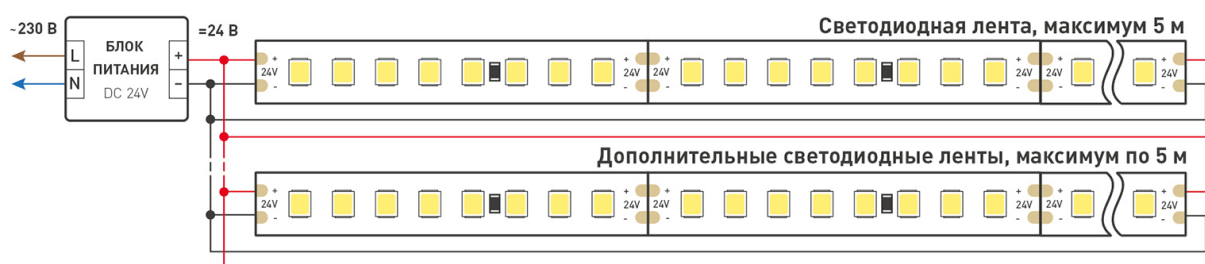


Схема 2. Подключение нескольких светодиодных лент с двух сторон.

Рекомендуется использовать для обеспечения равномерного свечения ленты по всей длине.

КАК СГИБАТЬ ЛЕНТУ

Правильный изгиб ленты. Минимальный радиус изгиба указан в инструкции к ленте.



Внимание!

Ленту нельзя изгибать в горизонтальной плоскости, перекручивать, растягивать, изламывать или сгибать под прямым углом. Не допускается подвешивать к ленте любые предметы или грузы.



Не складывать



Не скручивать



Не сгибать под прямым углом



Не перекручивать

СОПУТСТВУЮЩИЕ ТОВАРЫ

Приобретаются отдельно



Артикул 012082

Алюминиевый анодированный узкий профиль с фланцем, без экрана, для светодиодной ленты, линейки. Может использоваться с матовым или прозрачным экраном (рассеивателем) и заглушками.



Артикул 012094

Алюминиевый квадратный профиль, без экрана, для светодиодной ленты, линейки. Может использоваться с матовым или прозрачным экраном (рассеивателем) держателями и заглушками.



Артикул 013874

Алюминиевый анодированный профиль в комплекте со вставкой, позволяющей регулировать угол освещения 10-30-60-90 градусов при использовании с 013658/020918 Экран с линзой.



Артикул 025482

Эстетичный круглый профиль для конструирования длинных световых линий, рамочных светильников. Подключение ленты без проводов при использовании кондукторных заглушек.



Артикул 012090

Алюминиевый встраиваемый в пол профиль для помещений, наружной отделки фасадов. Высокопрочный алюминий (неанодированный).



Артикул 023723

Угловой профиль 16x16 мм. Площадка для для лент 8мм. Анодированный алюминий. Длина 2000мм. Экран и заглушки поставляются отдельно. Размеры 16*16*2000мм. Цена за 1м.

УПАКОВКА

