

ЛЕНТА ГЕРМЕТИЧНАЯ MOONLIGHT-PRO-TOP-X336-20x20mm 24V RGBW (12 W/m, IP67, 10m, wire x2)

1. ОСНОВНЫЕ СВЕДЕНИЯ

- 1.1. Герметичная лента «неон» предназначена для архитектурной подсветки контуров зданий, мостов, лестниц и выполнения других дизайнерских решений.
- 1.2. Герметичная лента «неон» представляет собой гибкую печатную плату с высокоэффективными светодиодами CSP, заключенную в мягкую силиконовую оболочку, защищающую от воздействия влаги, а также от поражения электрическим током.
- 1.3. Экструдированная светопроводящая силиконовая оболочка является уникальной оптической системой распределения света, обеспечивающей равномерное свечение по всей поверхности ленты и отсутствие темных промежутков. Все влагоизолирующие свойства оболочки действительны только при сохранении заводской герметизации.
- 1.4. Гибкая оболочка позволяет создавать линии и фигуры любой формы.
- 1.5. Герметичная лента «неон» отличается низким энергопотреблением, не наносит вреда здоровью людей и окружающей среде.

2. ОСНОВНЫЕ ТЕХНИЧЕСКИЕ ХАРАКТЕРИСТИКИ

2.1. Общие параметры

Параметр	Для 1 м ленты	Для 10 м ленты
Напряжение питания	DC 24 В	
Максимальная общая потребляемая мощность (все каналы) ¹	12 Вт	120 Вт
Максимальный общий потребляемый ток (все каналы) ¹	0.5 А	5 А
Максимальная мощность каждого канала RGB ¹	3 Вт	30 Вт
Максимальный потребляемый ток каждого канала RGB ¹	0.14 А	1.4 А
Максимальная потребляемая мощность канала W ¹	3 Вт	30 Вт
Максимальный потребляемый ток канала W ¹	0.14 А	1.4 А
Количество светодиодов	336 шт	3360 шт
Индекс цветопередачи канала W	CRI>90	
Световой поток канала W ²	390 лм	3900 лм
Количество каналов	4 канала (R, G, B, W)	
Тип светодиодов	CSP	
Типовая длина волны каналов RGB	R (красный): 625 нм ±5 нм G (зеленый): 525 нм ±5 нм B (синий): 470 нм ±5 нм	
Угол излучения	115°	
Шаг резки	83.3 мм	
Степень пылевлагозащиты	IP67	
Климатическое исполнение	УХЛ1	
Диапазон рабочих температур окружающей среды	-40... +60 °С	
Срок службы ³	Более 50 000 ч	

¹ Рассчитывается по методике изготовителя.

² Для лент с цветовой температурой канала W 4000 К. Для лент с другой цветовой температурой канала W значение параметра может отличаться от указанного.

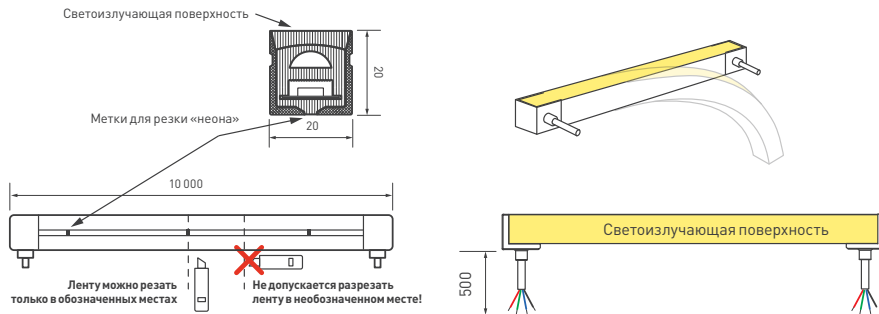
³ При соблюдении условий эксплуатации и допустимом снижении яркости не более чем на 30% от первоначальной.

2.2. Маркировка «гибкого неона»

MOONLIGHT-PRO-TOP-X336-20x20mm 24V XXXX (12 W/m, IP67, 10m, wire x2)

Модель ленты	Серия/тип и количество светодиодов на метр	Напряжение питания	Мощность 1 м ленты	Длина ленты	Вывод кабеля питания с двух сторон ленты
Вертикальный изгиб	Ширина × высота ленты	Цвет свечения	Степень пылевлагозащиты		

2.3. Габаритные размеры «гибкого неона»



Вывод кабеля питания выполнен с двух сторон, перпендикулярно линии сечения герметичной ленты «неон». Длина кабеля питания — 500 ± 10 мм.

3. УСТАНОВКА И ПОДКЛЮЧЕНИЕ

⚠ ВНИМАНИЕ!

Во избежание поражения электрическим током перед началом всех работ отключите электропитание. Все работы должны проводиться только квалифицированным специалистом.

3.1. Подбор источника питания:

- Необходимо использовать стабилизированный источник постоянного напряжения $24 \text{ В} \pm 0.5 \text{ В}$.
- Мощность источника питания должна быть на 25% выше суммарной мощности подключаемых лент.
- Если для управления лентой «неон» будет использоваться контроллер ШИМ (или диммер), выберите источники питания, совместимые с ШИМ (для любых помещений), во избежание возникновения шума (писка).

Мощность 1 м ленты	Длина подключаемой ленты	Суммарная мощность подключаемой ленты	Рекомендуемая мощность источника питания (+25%)	Герметичный источник питания IP67
12 Вт	1 м	12 Вт	15.6 Вт	ARPV-SP-24018
	5 м	60 Вт	75 Вт	ARPV-SP-24075
	10 м	120 Вт	150 Вт	ARPV-SP-24150
	20 м	240 Вт	300 Вт	ARPV-24300-A

3.2. Схема подключения

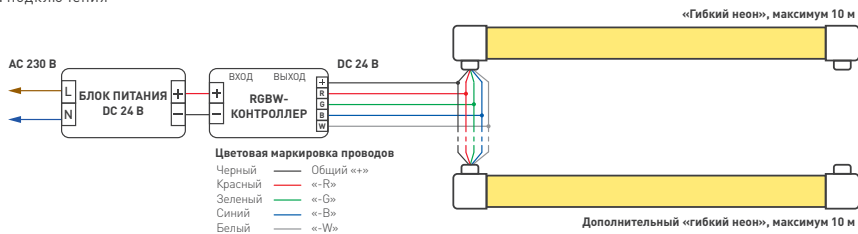


Схема 1. Подключение герметичной ленты «неон»

3.3. Проверка ленты перед монтажом

⚠ ВНИМАНИЕ! Проверьте ленту «неон» до начала монтажа. При утрате товарного вида лента «неон» возврату и обмену не подлежит.

- Перед включением обязательно размотайте ленту «неон».
- Извлеките ленту «неон» из упаковки и убедитесь в отсутствии механических повреждений.
- Убедитесь, что выходное напряжение и мощность источника питания соответствуют напряжению питания и мощности подключаемой герметичной ленты «неон».
- Подключите ленту в соответствии со схемой 1. Соблюдайте полярность подключения и обращайте внимание на цвета соединительных проводов.
- При необходимости настройте контроллер на работу с подключенной лентой: задайте тип микросхемы, длину ленты (см. инструкцию к контроллеру).
- Включите питание.
- Убедитесь, что все участки «неона» светятся равномерно, а оттенки свечения лент «неон» из разных упаковок совпадают.
- Отключите источник питания от сети после проверки.

3.4. Монтаж ленты «неон»

- Подготовьте поверхность для установки герметичной ленты «неон».
- Отрежьте герметичную ленту «неон» нужной длины. Разрезать герметичную ленту «неон» можно только в обозначенных местах.
- Место разреза герметичной ленты «неон» следует тщательно герметизировать нейтральным силиконовым герметиком с последующей установкой заглушек для восстановления полной герметичности ленты «неон», герметик и заглушки поставляются отдельно. Время полного отверждения герметика составляет 24 часа.



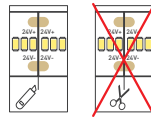
⚠ ВНИМАНИЕ! Не допускается разрезать герметичную ленту «неон» при помощи ножниц ввиду малого расстояния между кристаллами.

- Резать герметичную ленту «неон» можно только в обозначенных местах, строго по линии между площадками для пайки.
- Подключите герметичную ленту «неон» согласно приведенной схеме. Соблюдайте полярность подключения и цветовую маркировку проводов.
- Убедитесь, что все соединения выполнены надежно и замыкания отсутствуют.
- Выполните монтаж герметичной ленты «неон».

3.5. Требования к монтажу

Условия:

- Монтаж должен производиться при температуре окружающей среды выше 0 °С.
- При подключении нескольких лент «неон» общей длиной более 10 м подавайте питание на каждые 10 м отдельным кабелем или от отдельного источника питания.
- Запрещается последовательное подключение лент «неон» длиной более 10 м.
- Не допускается использование кислотных и других химически активных герметизирующих или клеящих составов.
- Минимальный радиус изгиба герметичной ленты «неон» — 90 мм.



⚠ ВНИМАНИЕ! Категорически запрещается изгибать ленту «неон» в горизонтальной плоскости.

- Ленту «неон» нельзя растягивать, перекручивать и сгибать под прямым углом.
- Не допускается подвергать ленту «неон» и ее части механическим и ударным нагрузкам, подвешивать к ленте грузы.

⚠ ВНИМАНИЕ! При использовании коннекторов для подключения питания не превышайте максимальный допустимый ток нагрузки — 3 А на коннектор.

3.6. Возможные неисправности и методы их устранения

Неисправность	Причина неисправности	Метод устранения
Лента «неон» не светится	Неправильная полярность подключения	Подключите оборудование, соблюдая полярность
	Нет контакта в соединениях	Проверьте все подключения
	Неисправен контроллер	Замените контроллер
Неравномерное или слабое свечение ленты	Длина последовательно подключенных лент превышает 10 м	Обеспечьте подключение питания для каждой 10 м ленты согласно схеме в п. 3.2
	Недостаточное сечение соединительного провода	Рассчитайте требуемое сечение и замените провод
	Значительное падение напряжения на конце ленты при подаче питания на одну сторону	Подайте питание на обе стороны ленты

4. ТРЕБОВАНИЯ К УСЛОВИЯМ ЭКСПЛУАТАЦИИ

- 4.1. Номинальные значения климатических факторов по стандарту на изделия отрасли и ГОСТ 151550-69. Однако для данного изделия диапазон рабочих температур устанавливают от -40 до +60 °С.
- 4.2. Отсутствие в воздухе паров и примесей агрессивных веществ (кислот, щелочей и пр.).
- 4.3. Защита от прямого воздействия осадков и солнечных лучей.
- 4.4. Не допускается эксплуатация ленты на поверхности, нагревающейся выше +60 °С, или рядом с источниками тепла: блоками питания, лампами, светильниками и др.

⚠ ВНИМАНИЕ! Категорически запрещается любое механическое воздействие на ленту «неон»: скручивание, излом, сдавливание, повреждение герметичной оболочки. Категорически запрещается использование кислотных и других химически активных герметизирующих или клеящих составов.

5. ТРЕБОВАНИЯ БЕЗОПАСНОСТИ

- 5.1. Конструкция изделия удовлетворяет требованиям электро- и пожарной безопасности по ГОСТ 12.2.007.0-75.
- 5.2. Монтаж оборудования должен выполняться квалифицированным специалистом с соблюдением всех требований техники безопасности.
- 5.3. Внимательно изучите инструкцию по монтажу и неукоснительно следуйте всем требованиям и рекомендациям.
- 5.4. Перед монтажом убедитесь, что все оборудование обесточено.
- 5.5. Перед эксплуатацией убедитесь, что оборудование установлено в соответствии с требованиями пожарной безопасности и монтаж соответствует рекомендациям данного документа.
- 5.6. Если при включении изделие не заработало должным образом, воспользуйтесь таблицей возможных неисправностей (п. 3.6). Если самостоятельно устранить неисправность не удалось, обесточьте изделие и свяжитесь с поставщиком.
- 5.7. Используйте светодиодную ленту, только если она работает корректно. Немедленно отключите электропитание при обнаружении следующих особенностей работы:
 - погасание светодиодной ленты или отдельных ее частей;
 - дым, пар или звук треска;
 - появление постороннего запаха;
 - осязатое повышение температуры;
 - видимые повреждения и нарушение изоляции кабеля питания или оболочки «неона».
- 5.8. Возобновить эксплуатацию можно только после устранения причины, вызвавшей неисправность.
- 5.9. Если не удается устранить причину неисправности, обесточьте оборудование, свяжитесь с представителем торгового предприятия и доставьте ему неисправное изделие для проверки.

6. ГАРАНТИЙНЫЕ ОБЯЗАТЕЛЬСТВА

- 6.1. Изготовитель гарантирует соответствие изделия требованиям действующей технической документации и обязательным требованиям государственных стандартов.
- 6.2. Гарантийный срок изделия — 60 месяцев с даты передачи потребителю, если иное не предусмотрено договором. Если дату передачи установить невозможно, гарантийный срок исчисляется с даты изготовления изделия.
- 6.3. В случае выхода изделия из строя потребитель вправе предъявить требования в течение гарантийного срока при наличии товарного или кассового чека, а также отметки о продаже в паспорте изделия.
- 6.4. Требования предъявляются по месту приобретения изделия.
- 6.5. Гарантийные обязательства не распространяются на изделия, имеющие механические повреждения или признаки нарушения потребителем правил хранения, транспортирования и эксплуатации.
- 6.6. Изготовитель вправе вносить в конструкцию изделия изменения, не ухудшающие его качество и основные параметры.
- 6.7. Расходы на транспортировку вышедшего из строя изделия оплачиваются потребителем.

7. ТРАНСПОРТИРОВАНИЕ И ХРАНЕНИЕ

- 7.1. Размещение и крепление в транспортных средствах упакованных изделий должны обеспечивать их устойчивое положение, исключать возможность ударов друг о друга, а также о стенки транспортных средств.
- 7.2. После транспортировки при отрицательных температурах, перед включением, изделие должно быть выдержано в упаковке в нормальных условиях не менее 6 часов.
- 7.3. Изделия должны храниться в сухом помещении в заводской упаковке при температуре окружающей среды от 0 до +60 °C и влажности не более 70% при отсутствии в воздухе паров кислот, щелочей и других агрессивных примесей.

8. КОМПЛЕКТАЦИЯ

- 8.1. Герметичная лента «неон» — 10 м (1 катушка).
- 8.2. Техническое описание, инструкция по эксплуатации и паспорт — 1 шт.
- 8.3. Инструкция по установке — 1 шт.
- 8.4. Упаковка — 1 шт.

9. СВЕДЕНИЯ ОБ УТИЛИЗАЦИИ

- 9.1. По истечении срока службы (эксплуатации) изделие не представляет опасности для жизни, здоровья людей и окружающей среды.
- 9.2. Утилизация осуществляется в соответствии с требованиями действующего законодательства.

10. СВЕДЕНИЯ О РЕАЛИЗАЦИИ И СЕРТИФИКАЦИИ

- 10.1. Цена изделия договорная, определяется при заключении договора.
- 10.2. Предпродажной подготовки изделия не требуется.
- 10.3. Изделие сертифицировано согласно ТР ТС. Информация о сертификации нанесена на упаковку.

11. ИНФОРМАЦИЯ О ПРОИСХОЖДЕНИИ ТОВАРА

- 11.1. ИИ изготовлено в КНР.
- 11.2. Изготовитель/Manufacturer: «Санрайз Холдинг [ГК] Лимитед» [Sunrise Holdings (HK) Ltd].
Комната 901, этаж 9, Омега Плаза, 32, улица Дандас, Коулун, Гонконг, Китай.
Unit 901, 9/F, Omega Plaza, 32 Dundas Street, Kowloon, Hong Kong, China.
- 11.3. Импортёр: ООО «Арлайт РУС», адрес: 101000, г. Москва, Уланский пер., д. 22, стр. 1, пом. I, этаж 5, офис 501.
- 11.4. Дату изготовления см. на корпусе устройства или упаковке.

12. ОТМЕТКА О ПРОДАЖЕ

Модель: _____

Дата продажи: _____

Продавец: _____ М. П. _____

Потребитель: _____



Более подробная информация об изделии представлена на сайте arlight.ru



ТРЕАЭС 037/2016

Инструкция предназначена для артикулов: 054987, 054988. Артикулы указаны на момент разработки инструкции. Список действующих артикулов см. на сайте arlight.ru. Дополнение к артикулу в скобках, например [1], [2], [B], означает наличие модификаций товара. Модификации отличаются незначительными улучшениями, не влияющими на основные свойства, параметры и внешний вид товара. Допускается прямая замена модификаций на основной артикул или наоборот без каких-либо условий. Данный материал принадлежит ООО «АРЛАЙТ РУС».

