

Версия: 01-2026

# КОНТРОЛЛЕР SMART-DMX-301-72-MULTI-DRI-PS-SUF

- ▼ 12–36 В
- ▼ RGB/RGBW/RGB–MIX
- ▼ Wi-Fi 2.4 ГГц
- ▼ RF 2.4 ГГц
- ▼ DMX512



## 1. ОСНОВНЫЕ СВЕДЕНИЯ

- 1.1. Контроллер предназначен для управления DMX-декодерами в системах освещения на базе протокола DMX512.
- 1.2. Поддерживает до 512 адресов управления, может отправлять сигнал DMX512 декодерам RGB/RGBW/RGB–MIX для управления источниками света.
- 1.3. Динамические настройки: 44 встроенных и 10 настраиваемых сценариев на основании 16 различных эффектов.
- 1.4. Способы управления контроллером
  - ▼ Ручной — кнопками на корпусе контроллера.
  - ▼ Push DIM — управление возвратно-нажимным выключателем.
  - ▼ RF 2.4 ГГц — управление с RF-пультов ДУ и панелей серии SMART-SPI (поставляются отдельно).
  - ▼ С мобильного телефона через приложение Intelligent ArLight или Smart Life (Android / iOS).

## 2. ОСНОВНЫЕ ТЕХНИЧЕСКИЕ ХАРАКТЕРИСТИКИ

### 2.1. Общие параметры

Напряжение питания	DC 12–36 В
Максимальный потребляемый ток	0.1 А
Протокол управления	DMX512
Максимальное количество управляемых светодиодов в режимах работы	
RGB	170
RGBW	128
RGB–MIX	102
Диапазон диммирования	0–100 %
Тип беспроводной связи	RF 2.4 ГГц, Wi-Fi
Сечение подключаемых проводов	0.5–1.5 мм <sup>2</sup>
Степень пылевлагозащиты	IP20
Диапазон рабочих температур окружающей среды (без конденсации влаги)	–20... +45 °С
Габаритные размеры	114×38×20 мм

### 2.2. Основные размеры

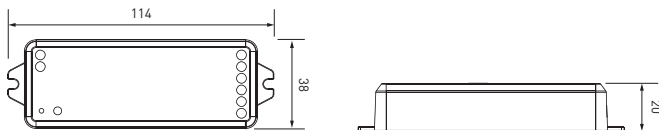


Рис. 1. Габаритный чертёж

## 3. УСТАНОВКА, ПОДКЛЮЧЕНИЕ И УПРАВЛЕНИЕ

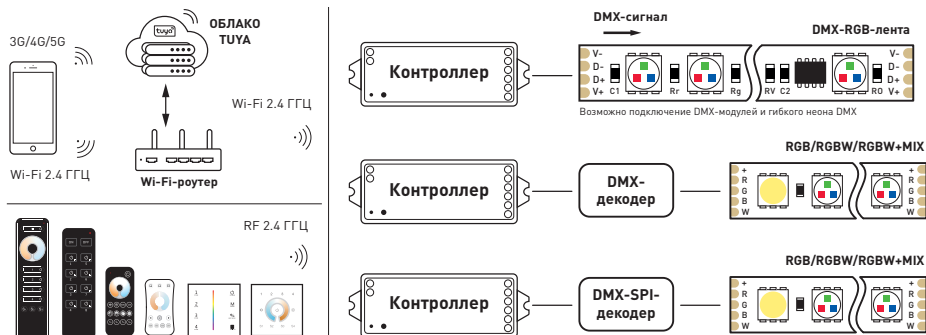


### ВНИМАНИЕ!

Во избежание поражения электрическим током перед началом всех работ отключите электропитание. Все работы должны проводиться только квалифицированным специалистом.

Кабели управления (Push DIM / Push Switch) необходимо прокладывать отдельно от силовых линий с соблюдением регламентированных расстояний (не менее 50 см при параллельной прокладке), чтобы исключить взаимное влияние и обеспечить корректную работу оборудования.

- 3.1. Извлеките контроллер из упаковки и убедитесь в отсутствии механических повреждений.
- 3.2. Подключите контроллер в соответствии со схемами на рис. 2–4.
- 3.3. Убедитесь, что схема собрана правильно, все соединения выполнены надежно, отсутствуют короткие замыкания в проводах. Проверьте клеммы. Если винты в клеммах затянуты недостаточно, сопротивление в точках контакта будет высоким и клеммы могут перегреться.
- 3.4. Включите электропитание, выполните настройку и проверьте работу оборудования.



- ▼ Wi-Fi-роутер должен быть настроен на частоту 2,4 ГГц. Частота Wi-Fi 5 ГГц не поддерживается.
- ▼ К каждому контроллеру можно привязать до 10 RF-устройств дистанционного управления.
- ▼ Если к шине подключается более 32 контроллеров или общая длина кабеля DMX более 100 м, используйте усилители DMX. Для устойчивой работы на конце шины DMX должен быть подключен терминатор (резистор 90–120 Ом / 0,25 Вт).

Рис. 2. Общая структурная схема построения системы управления

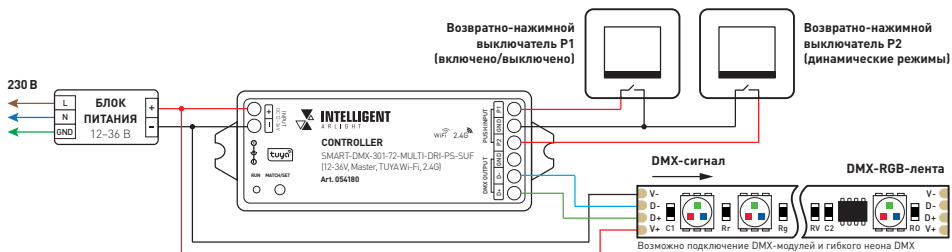


Рис. 3. Подключение контроллера к различным источникам света

### 3.5. Управление возвратно-нажимными выключателями Push DIM.

#### Выключатель P1:

- ▼ Короткое нажатие: включение и выключение света.
- ▼ Длительное нажатие (1–6 с): изменение яркости. Повторное длительное нажатие изменяет направление диммирования. Яркость изменяется ступенчато: 5 уровней [20%, 40%, 60%, 80%, 100%]. Изменение на 1 уровень каждые 2 с.

#### Выключатель P2:

- ▼ Динамические режимы работают в 7 цветах: красный, желтый, зеленый, голубой, синий, фиолетовый, белый.
- ▼ Короткое нажатие: последовательное переключение 9 типов динамических режимов.
- ▼ Двойное нажатие: смена направления движения динамических эффектов (вперед/назад).
- ▼ Длительное нажатие (1–6 с): главная регулировка скорости динамических эффектов. При каждом новом длительном нажатии направление изменения скорости меняется на противоположное. Скорость изменяется ступенчато: 5 уровней. Изменение на 1 уровень каждые 2 с.

### 3.6. Выбор типа освещения

Длительное нажатие на кнопку MATCH/SET в течение 2 с: переключение между типами освещения [RGB, RGBW, RGB-MIX].

Индикатор мигает красным при RGB, зеленым — при RGBW, синим — при RGB-MIX.

### 3.7. Настройки по умолчанию

Тип освещения: RGB.

Цветовая последовательность: R/G/B.

Количество каналов: 510 каналов.

Длительное нажатие на кнопку MATCH/SET в течение 15 с: восстановление настройки параметров по умолчанию.

### 3.8. Соответствие адресов каналов для разных типов освещения

RGB				RGBW				RGB-MIX						
Пиксель	R	G	B	Пиксель	R	G	B	W	Пиксель	R	G	B	WW	CW
1	1	2	3	1	1	2	3	4	1	1	2	3	4	5
2	4	5	6	2	5	6	7	8	2	6	7	8	9	10
3	7	8	9	3	9	10	11	12	3	11	12	13	14	15
...	...	...	...	...	...	...	...	...	...	...	...	...	...	...
170	508	509	510	128	509	510	511	512	102	506	507	508	509	510

При использовании типов освещения RGBW и RGB+MIX, независимо от интерфейса приложения, кнопочного переключателя или операции RF-пульта, при изменении эффекта динамического режима изменяется только выходной сигнал канала R/G/B, т. е. канал W и канал WW/CW не участвуют в выводе динамического эффекта.

### 3.9. Управление с мобильных устройств через приложение Intelligent Arlight или Smart Life

- ▼ Скачайте и установите приложение Intelligent Arlight или Smart Life.
- ▼ Создайте аккаунт или войдите в существующую учетную запись.
- ▼ Включите контроллер и переведите контроллер в режим привязки:

#### Кнопкой MATCH:

Дважды быстро нажмите кнопку MATCH/SET или нажмите и удерживайте кнопку MATCH/SET в течение 5 с.

- ▼ Светодиод начнет быстро мигать. Предыдущее сетевое подключение сбросится, контроллер войдет в режим привязки.

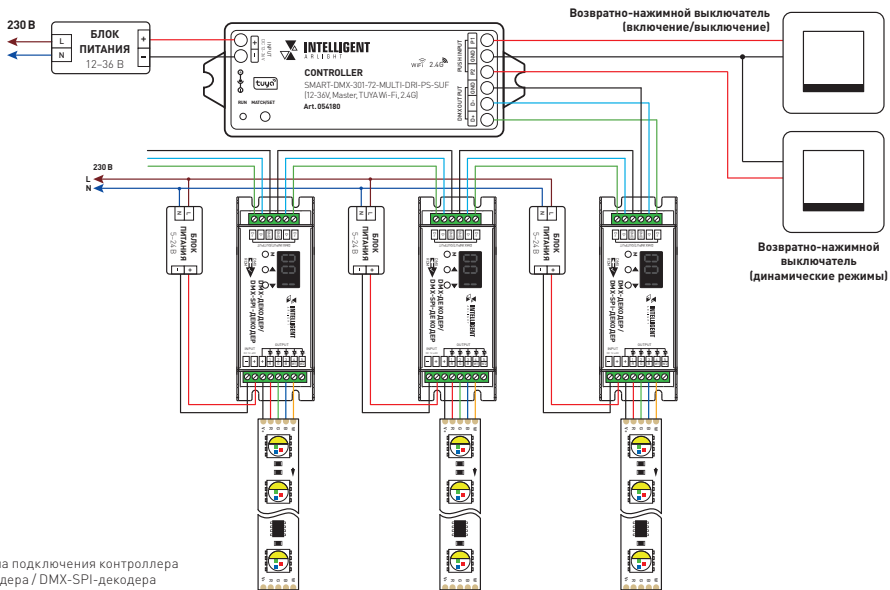


Рис. 4. Схема подключения контроллера и DMX-декодера / DMX-SPI-декодера

- ▼ Следуя указаниям в мобильном приложении Intelligent Arlight или Smart Life, добавьте и настройте устройство. Если при управлении через приложение Intelligent Arlight или Smart Life сигнал Wi-Fi слабый, то можно управлять светом локально с помощью Bluetooth-соединения в пределах зоны действия сигнала Bluetooth. Локальное управление устройством по Bluetooth будет доступно после предварительной настройки управления по Wi-Fi.

3.10. К контроллеру можно привязать до 10 RF-пультов ДУ или панелей управления серии SMART.

#### Кнопкой MATCH:

- ▼ Привязка. Коротко нажмите кнопку MATCH на контроллере, светодиодный индикатор начнет медленно мигать. На пульте ДУ коротко нажмите кнопку включения (для однозонных пультов) или кнопку номера зоны (для многозонных пультов). В случае успешной привязки индикатор RUN быстро мигнет несколько раз.
- ▼ Удаление. Нажмите и удерживайте кнопку MATCH на контроллере 10 с. Светодиодный индикатор RUN мигнет быстро несколько раз. Все привязанные пульты удалятся из памяти контроллера

## 4. ОБЯЗАТЕЛЬНЫЕ ТРЕБОВАНИЯ И РЕКОМЕНДАЦИИ ПО ЭКСПЛУАТАЦИИ

**⚠ ВНИМАНИЕ! Несоблюдение правил эксплуатации может привести к выходу оборудования из строя, поражению электрическим током или возгоранию.**

- 4.1. Соблюдайте условия эксплуатации оборудования:
  - ▼ эксплуатация только внутри помещений;
  - ▼ температура окружающего воздуха от  $-20$  до  $+45$  °C;
  - ▼ относительная влажность воздуха не более 90% при 20 °C, без конденсации влаги;
  - ▼ отсутствие в воздухе паров и примесей агрессивных веществ (кислот, щелочей и пр.).
- 4.2. Запрещается эксплуатация в помещениях с повышенной влажностью.
- 4.3. Не допускайте попадания воды или воздействия конденсата на устройство.
- 4.4. Возможные неисправности и методы их устранения

Неисправность	Причина	Метод устранения
Подключенный источник света не светится	Нет контакта в соединениях	Проверьте все подключения
	Неисправен блок питания	Замените блок питания
Неравномерное свечение	Значительное падение напряжения на конце ленты при подключении с одной стороны	Подайте питание на второй конец ленты
	Недостаточное сечение соединительного провода	Рассчитайте требуемое сечение и замените провод
	Длина последовательно соединенной ленты более 5 м	Уменьшите длину последовательно соединенной ленты, соедините отрезки параллельно

## 5. ТРЕБОВАНИЯ БЕЗОПАСНОСТИ

- 5.1. Монтаж оборудования должен выполняться квалифицированным специалистом с соблюдением требований техники безопасности, пожарной безопасности, ПУЭ и других нормативных документов.
- 5.2. Внимательно изучите данное руководство и неукоснительно следуйте всем требованиям и рекомендациям.
- 5.3. Линия 230 В, к которой подключается оборудование, должна быть исправна и защищена автоматическим выключателем соответствующего номинала и устройством защитного отключения (УЗО).
- 5.4. Перед монтажом убедитесь, что все оборудование обесточено.

- 5.5. Не допускается монтаж оборудования, если обнаружены трещины или другие повреждения его корпуса.
- 5.6. Если при включении изделие не заработало должным образом, воспользуйтесь таблицей возможных неисправностей, приведенной выше. Если самостоятельно устранить неисправность не удалось, обесточьте оборудование и свяжитесь с поставщиком.
- 5.7. Незамедлительно прекратите эксплуатацию оборудования и отключите электропитание при возникновении следующих ситуаций:
- ▼ появление постороннего запаха;
  - ▼ чрезмерное повышение температуры изделия или питающих кабелей;
  - ▼ дым или нехарактерный звук;
  - ▼ повреждение или нарушение изоляции кабеля или корпуса изделия.

## 6. ГАРАНТИЙНЫЕ ОБЯЗАТЕЛЬСТВА

- 6.1. Изготовитель гарантирует соответствие изделия требованиям действующей технической документации и обязательным требованиям государственных стандартов.
- 6.2. Гарантийный срок изделия — 60 месяцев с даты передачи потребителю, если иное не предусмотрено договором. Если дату передачи установить невозможно, гарантийный срок исчисляется с даты изготовления изделия.
- 6.3. В случае выхода изделия из строя потребитель вправе предъявить требования в течение гарантийного срока при наличии товарного или кассового чека, а также отметки о продаже в паспорте изделия.
- 6.4. Требования предъявляются по месту приобретения изделия.
- 6.5. Гарантийные обязательства не распространяются на изделия, имеющие механические повреждения или признаки нарушения потребителем правил хранения, транспортирования или эксплуатации.
- 6.6. Изготовитель вправе вносить в конструкцию изделия и встроенное программное обеспечение (прошивку) изменения, не ухудшающие качество изделия и его основные параметры.
- 6.7. Расходы на транспортировку вышедшего из строя изделия оплачиваются потребителем.

## 7. ТРАНСПОРТИРОВАНИЕ И ХРАНЕНИЕ

- 7.1. Размещение и крепление в транспортных средствах упакованных изделий должны обеспечивать их устойчивое положение, исключать возможность ударов друг о друга, а также о стенки транспортных средств.
- 7.2. После транспортировки при отрицательных температурах, перед включением, изделие должно быть выдержано в упаковке в нормальных условиях не менее 6 часов.
- 7.3. Изделия должны храниться в сухом помещении в заводской упаковке при температуре окружающей среды от 0 до +50 °С и влажности не более 70% при отсутствии в воздухе паров кислот, щелочей и других агрессивных примесей.

## 8. КОМПЛЕКТАЦИЯ

- 8.1. Контроллер — 1 шт.
- 8.2. Техническое описание, инструкция по эксплуатации и паспорт — 1 шт.
- 8.3. Упаковка — 1 шт.

## 9. СВЕДЕНИЯ ОБ УТИЛИЗАЦИИ

- 9.1. По истечении срока службы (эксплуатации) изделие не представляет опасности для жизни, здоровья людей и окружающей среды.
- 9.2. Утилизация осуществляется в соответствии с требованиями действующего законодательства.

## 10. СВЕДЕНИЯ О РЕАЛИЗАЦИИ И СЕРТИФИКАЦИИ

- 10.1. Цена изделия договорная, определяется при заключении договора.
- 10.2. Предпродажной подготовки изделия не требуется.
- 10.3. Изделие сертифицировано согласно ТР ТС. Информация о сертификации нанесена на упаковку.

## 11. ИНФОРМАЦИЯ О ПРОИСХОЖДЕНИИ ТОВАРА

- 11.1. Изготовлено в КНР.
- 11.2. Изготовитель: «Хэйлунцзян Арлайт Трейд Компани Лимитед», адрес: офис 308, Здание ВС, Центр ОМиСП, Зона сотрудничества, провинция Хэйлунцзян (ДЗ), Китай.
- 11.3. Импортёр: ООО «Арлайт РУС», адрес: 101000, г. Москва, Уланский пер., д. 22, стр. 1, пом. I, этаж 5, офис 501.
- 11.4. Дату изготовления см. на корпусе устройства или упаковке.

## 12. ОТМЕТКА О ПРОДАЖЕ

Модель: \_\_\_\_\_

Дата продажи: \_\_\_\_\_

Продавец: \_\_\_\_\_

Потребитель: \_\_\_\_\_

Инструкция предназначена для артикула 054180. Артикул указан на момент разработки инструкции. Список действующих артикулов см. на сайте [artlight.ru](http://artlight.ru).  
Дополнение к артикулу в скобках, например [1], [2], [B], означает наличие модификаций товара. Модификации отличаются незначительными улучшениями, не влияющими на основные свойства, параметры и внешний вид товара. Допускается прямая замена модификаций на основной артикул или наоборот без каких-либо условий. Данный материал принадлежит ООО «АРЛАЙТ РУС».

Более подробная информация  
об изделии представлена  
на сайте [artlight.ru](http://artlight.ru)



ТР ТС 020/2011  
ТРЕАЭС 037/2016

