

ИСТОЧНИКИ НАПРЯЖЕНИЯ СЕРИИ

ARV-SP-PFC-DALI-1-10V-PD

- Пластиковый корпус
- Компактный размер
- Корректор коэффициента мощности
- Диммирование DALI2 / PUSH DIM / 1-10 В



5. ТРЕБОВАНИЯ БЕЗОПАСНОСТИ

- 5.1. Конструкция изделия удовлетворяет требованиям электро- и пожарной безопасности по ГОСТ 12.2.007.0-75.
- 5.2. Монтаж оборудования должен выполняться квалифицированным специалистом с соблюдением всех требований техники безопасности.
- 5.3. Внимательно изучите инструкцию по монтажу и неукоснительно следуйте всем требованиям и рекомендациям.
- 5.4. Перед монтажом убедитесь, что все оборудование обесточено.
- 5.5. Если при включении изделие не заработало должным образом, воспользуйтесь таблицей возможных неисправностей. Если самостоятельно устранить неисправность не удалось, обесточьте изделие и свяжитесь с поставщиком.

6. ГАРАНТИЙНЫЕ ОБЯЗАТЕЛЬСТВА

- 6.1. Изготовитель гарантирует соответствие изделия требованиям действующей технической документации и обязательным требованиям государственных стандартов.
- 6.2. Гарантийный срок изделия — 60 месяцев (5 лет) с даты передачи потребителю, если иное не предусмотрено договором. Если дату передачи установить невозможно, гарантийный срок исчисляется с даты изготовления изделия.
- 6.3. В случае выхода изделия из строя потребитель вправе предъявить требования в течение гарантийного срока при наличии товарного или кассового чека, а также отметки о продаже в паспорте изделия.
- 6.4. Требования предъявляются по месту приобретения изделия.
- 6.5. Гарантийные обязательства не распространяются на изделия, имеющие механические повреждения или признаки нарушения потребителем правил хранения, транспортирования или эксплуатации.
- 6.6. Изготовитель вправе вносить в конструкцию изделия изменения, не ухудшающие качество изделия и его основные параметры.
- 6.7. Расходы на транспортировку вышедшего из строя изделия оплачиваются потребителем.

7. ТРАНСПОРТИРОВАНИЕ И ХРАНЕНИЕ

- 7.1. Размещение и крепление в транспортных средствах упакованных изделий должны обеспечивать их устойчивое положение, исключать возможность ударов друг о друга, а также о стенки транспортных средств.
- 7.2. После транспортировки при отрицательных температурах, перед включением, изделие должно быть выдержано в упаковке в нормальных условиях не менее 6 часов.
- 7.3. Изделия должны храниться в сухом помещении в заводской упаковке при температуре окружающей среды от 0 до +50 °С и влажности не более 70% при отсутствии в воздухе паров кислот, щелочей и других агрессивных примесей.

8. КОМПЛЕКТАЦИЯ

- 8.1. Источник напряжения — 1 шт.
- 8.2. Паспорт и краткая инструкция по эксплуатации — 1 шт.
- 8.3. Упаковка — 1 шт.

9. СВЕДЕНИЯ ОБ УТИЛИЗАЦИИ

- 9.1. По истечении срока службы (эксплуатации) изделие не представляет опасности для жизни, здоровья людей и окружающей среды.
- 9.2. Утилизация осуществляется в соответствии с требованиями действующего законодательства.

10. СВЕДЕНИЯ О РЕАЛИЗАЦИИ И СЕРТИФИКАЦИИ

- 10.1. Цена изделия договорная, определяется при заключении договора.
- 10.2. Предпродажной подготовки изделия не требуется.
- 10.3. Изделие сертифицировано согласно ТР ТС. Информация о сертификации нанесена на упаковку.

11. ИНФОРМАЦИЯ О ПРОИСХОЖДЕНИИ ТОВАРА

- 11.1. Изготовлено в КНР. Made in P.R.C.
- 11.2. Изготовитель: «Санрайз Холдингз (ГК) Лтд» (Sunrise Holdings (HK) Ltd).
Офис 901, 9 этаж, «Омега Плаза», 32, улица Дундас, Коулун, Гонконг, Китай.
Unit 901, 9/F, Omega Plaza, 32 Dundas Street, Kowloon, Hong Kong, China.
- 11.3. Импортёр: ООО «Арлайт РУС», адрес: 101000, г. Москва, Уланский пер., д. 22, стр. 1, пом. I, этаж 5, офис 501.
- 11.4. Дату изготовления см. на корпусе изделия или упаковке.

12. ОТМЕТКА О ПРОДАЖЕ

Модель: _____

Дата продажи: _____

Продавец: _____ М. П.

Потребитель: _____

Данный материал принадлежит ООО «АРЛАЙТ РУС».

Дополнение к артикулу в скобках, например, (1), (2), (B) означает наличие модификаций товара. Модификации отличаются незначительными улучшениями, не влияющими на основные свойства, параметры и внешний вид товара. Допускается прямая замена модификаций на основной артикул или наоборот без каких-либо условий.



Более подробная информация
представлена на сайте arlight.ru

ТР ТС 004/2011
ТР ТС 020/2011



1. ОСНОВНЫЕ СВЕДЕНИЯ

- 1.1. Источник питания ARV-SP-PFC-DALI-1-10V-PD предназначен для преобразования переменного напряжения электрической сети в постоянное стабилизированное напряжение и используется для питания светодиодной ленты и других совместимых светодиодных источников света.
- 1.2. Управление яркостью свечения подключенных источников света (ШИМ) производится по протоколу DALI2 (DT6), или при помощи внешней кнопки (PUSH DIM), или при помощи активной панели управления 1-10 В.
- 1.3. Изменяемая логарифмическая/линейная характеристика диммирования [для DALI2].
- 1.4. Гальваническая развязка входа и выхода [SELV].
- 1.5. Высокая стабильность выходного напряжения и высокий КПД.
- 1.6. Защита от перегрузки и короткого замыкания на выходе.
- 1.7. Компактный пластмассовый корпус.
- 1.8. Проверка 100% изделий на заводе в условиях максимальной температуры и при максимальной нагрузке.
- 1.9. Предназначен для использования как внутри помещений, так и вне помещений при соблюдении требований по эксплуатации.

2. ОСНОВНЫЕ ТЕХНИЧЕСКИЕ ХАРАКТЕРИСТИКИ

2.1. Общие параметры

Входное напряжение питания	AC 220-240 В	Класс защиты от поражения электрическим током	II
Предельный диапазон входных напряжений	AC 198-264 В	Максимальная длина линии для управления PUSH DIM (0-10 В)	20 м
Частота питающей сети	50/60 Гц	Максимальная длина линии для управления DALI	300 м
Предельный диапазон входных напряжений постоянного тока	DC 200-240 В	Степень пылевлагозащиты	IP20
Коэффициент мощности (полная нагрузка)	≥0.94/230 В	Уровень пульсаций светового потока при максимальной яркости (для светодиодной ленты)	<1%
Потребляемая от сети мощность в режиме Выкл.	<0.5 Вт/230 В	Максимальная температура корпуса (tc)	85 °С
Диапазон диммирования: PUSH DALI 1-10V	2-100% 0-100% 1-100%	Диапазон рабочих температур окружающей среды (ta)	-25... +50 °С
Время включения	≤1.0 с		

2.2. Характеристики по моделям

Артикул	041385	041386	041387
Выходная мощность (макс.)	40 Вт	90 Вт	120 Вт
Выходная мощность (мин.)	3 Вт	9 Вт	12 Вт
Выходное напряжение	24 В ± 5%	24 В ± 5%	24 В ± 5%
Выходной ток (макс.)	1.67 А	3.75 А	5 А
Максимальный потребляемый ток при 230 В	0.21 А	0.45 А	0.6 А
КПД	≥89%	≥92%	≥92%
Макс. ток холодного старта при 230 В, полная нагрузка	<13 А / 100 мкс 50%	<30 А / 100 мкс 50%	<30 А / 100 мкс 50%
Количество источников питания, подключаемых к одному автоматическому выключателю 10 А	Тип В	20	7
	Тип С	35	13
Количество источников питания, подключаемых к одному автоматическому выключателю 16 А	Тип В	30	11
	Тип С	55	20
Допустимое сечение сетевого проводника	0.5-1.5 мм ²	0.5-1.5 мм ²	0.5-1.5 мм ²
Сечение проводника нагрузки	0.5-2.0 мм ²	0.5-2.5 мм ²	0.5-2.5 мм ²
Габаритные размеры	150×52×28 мм	205×58×30 мм	205×58×30 мм

3. УСТАНОВКА И ПОДКЛЮЧЕНИЕ

ВНИМАНИЕ!
Во избежание поражения электрическим током перед началом всех работ отключите электропитание. Все работы должны проводиться только квалифицированным специалистом.

- 3.1. Извлеките источник питания из упаковки и убедитесь в отсутствии механических повреждений.
- 3.2. Убедитесь, что выходное напряжение и мощность источника соответствуют подключаемой нагрузке.
- 3.3. Закрепите источник питания в месте установки.
- 3.4. Подключите выходные провода источника питания со стороны **SEC** к нагрузке, строго соблюдая полярность: «+» — плюсовой выход, «-» — минусовой выход.
- 3.5. Подключите входные провода источника питания со стороны **PRI** к обесточенной электросети, соблюдая маркировку: **L** (фазовый) — коричневый провод, **N** (нулевой) — синий.

ВНИМАНИЕ!
Нельзя совмещать режимы управления **DALI** и **PUSH DIM** в одной системе. Это приведет к отказу оборудования. Данные блоки питания предназначены для работы только с одним типом управления.

- 3.6. Если используется управление **DALI**, подключите провода к шине **DALI** (обозначены как **DA1** и **DA2**). Структурная схема соединения оборудования при управлении **DALI** показана на рис. 1.
- 3.7. Если используется управление **PUSH DIM**, необходимо на клеммы **DA1** и **DA2** подавать напряжение сети ~230 В через кнопку (нефиксируемый клавишный выключатель) с нормально разомкнутыми контактами, включенную в разрыв фазного провода сети. Для этого подключите провод управления [**DA2**] к проводу **N** («ноль»), а провод управления [**DA1**] через кнопку к проводу **L** («фаза»). Структурная схема подключения оборудования при управлении **PUSH DIM** показана на рис. 2.
При использовании функции **PUSH DIM** общая длина кабеля, подключенного ко входу управления источника питания, не должна превышать 20 м. Для данного подключения кабель управления должен находиться в удалении от силовых кабелей.
- 3.8. Если используется управление 0–10 В, то схема подключения показана на рис. 3.
При использовании функции 0–10 В общая длина кабеля, подключенного ко входу управления источника питания, не должна превышать 20 м. Для данного подключения кабель управления должен находиться в удалении от силовых кабелей. Из-за особенности аналогового управления момент включения и минимальный уровень яркости светильника может визуально отличаться для каждого примененного в системе освещения блока.

ВНИМАНИЕ!
Проверьте правильность подключения всех проводов. Поддача напряжения сети ~230 В на выходные клеммы источника питания неминуемо приводит к выходу его из строя.

- 3.9. Включите электропитание. Допустима небольшая задержка включения источника (до 1 с), что является особенностью работы электронной схемы управления и не является дефектом.
- 3.10. При необходимости выполните программирование оборудования **DALI** в соответствии с требованиями проекта (см. инструкцию к используемому мастер-контроллеру **DALI**).

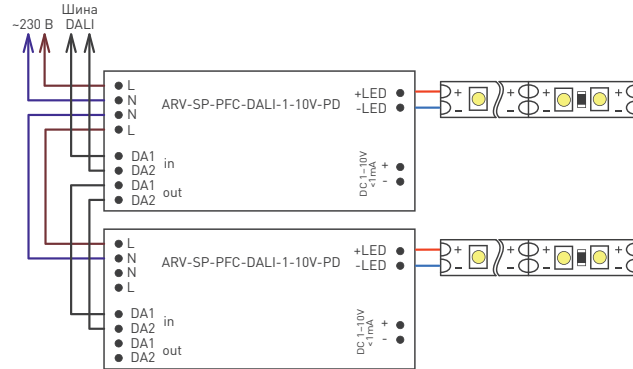


Рис. 1. Структурная схема соединения оборудования при использовании управления **DALI**

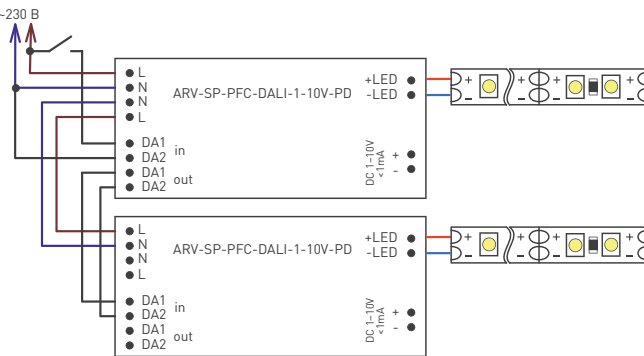


Рис. 2. Структурная схема соединения оборудования при использовании управления **PUSH DIM**

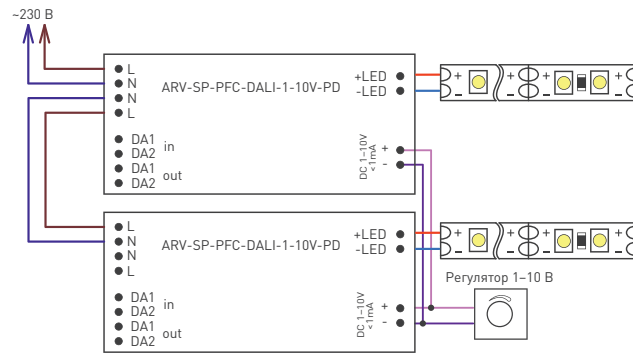


Рис. 3. Структурная схема соединения оборудования при использовании управления 0–10 В

- 3.11. Если используется диммирование **PUSH DIM**, управление выполняется следующим образом:
 - Короткое нажатие кнопки **PUSH DIM** (0,1–1 с) позволяет включить/выключить свет.
 - Нажатие и длительное удержание кнопки **PUSH DIM** (1–8 с) позволяет производить управление яркостью в диапазоне 2–100%. Повторное нажатие и удержание кнопки меняет направление диммирования.
 - Для синхронизации блоков питания системы нажмите и длительно удерживайте кнопку **PUSH DIM** (>15 с).
- 3.12. Дайте поработать источнику 60 мин., подключив нагрузку, которую вы предполагаете использовать. Источник питания должен находиться в тех же условиях, как и при последующей эксплуатации.
- 3.13. Проверьте температуру корпуса источника питания. Максимальная температура корпуса источника в установившемся режиме не должна превышать t_c . Если температура корпуса выше, необходимо уменьшить нагрузку, обеспечить лучшую вентиляцию или использовать более мощный источник питания.
- 3.14. Отключите источник от сети после проверки.
ПРИМЕЧАНИЕ.
Если произошло аварийное выключение источника питания, отключите его от сети, устраните причину, вызвавшую отключение (короткое замыкание в нагрузке, превышение мощности нагрузки) и включите источник питания вновь.

4. ОБЯЗАТЕЛЬНЫЕ ТРЕБОВАНИЯ И РЕКОМЕНДАЦИИ ПО ЭКСПЛУАТАЦИИ

ВНИМАНИЕ! Не допускается использовать источник питания совместно с диммерами (регуляторами освещения)!

- 4.1. Соблюдайте условия эксплуатации оборудования:
 - эксплуатация только внутри помещений;
 - температура окружающего воздуха от -25 до +50 °С;
 - относительная влажность воздуха не более 90% при +20 °С, без конденсации влаги;
 - отсутствие в воздухе паров и примесей агрессивных веществ (кислот, щелочей и пр.).
- 4.2. Качество электроэнергии должно соответствовать ГОСТ 32144-2013, ГОСТ 29322-2014.
- 4.3. Для естественной вентиляции обеспечьте свободное пространство вокруг источника питания не менее 20 см, как изображено на рис. 4. При невозможности обеспечить свободное пространство используйте принудительную вентиляцию. В случае установки в ограниченном пространстве (например, в лайтбокс или профиль) предусмотрите обеспечение требуемого температурного режима источника питания согласно рис. 5.
- 4.4. Не нагружайте источник питания более чем на 80% от его максимальной мощности. Учитывайте, что с повышением температуры окружающей среды максимальная мощность источника питания снижается, см. график зависимости на рис. 5.
- 4.5. Не устанавливайте источник питания вблизи нагревательных приборов или горячих поверхностей.
- 4.6. При использовании в системе нескольких источников питания не устанавливайте их вплотную друг к другу.
- 4.7. Не располагайте источник питания вплотную к нагрузке или на ней, например, на светильнике.
- 4.8. В случае использования источника питания внутри светильника выполнение условий, указанных в п. 4.3., затруднено, поэтому необходимо убедиться, что температура корпуса источника питания не превышает t_c после 6 часов работы светильника при максимальной температуре окружающей среды (t_a) для светильника. Также следует учесть, что работа источника питания при t_c сокращает гарантийный срок в 2 раза.
- 4.9. В случае применения радиочастотных систем (радио и телевизионные приемники, радиочастотные антирадарные системы и т. д.) блок питания должен быть расположен на удалении не менее 1 м.
- 4.10. Не размещайте источник во влажных местах и нишах, где может скапливаться вода. Нахождение источника во влажной среде и/или воде вызывает разрушающие электрохимические процессы.
- 4.11. Не допускайте попадания воды, грязи и мелких предметов внутрь источника, а также образования конденсата.
- 4.12. Запрещается последовательное или параллельное соединение выходов источников питания.
- 4.13. Соблюдайте полярность подключения и соответствие проводов и клемм «фаза», «ноль» и «земление» для всего оборудования системы.
- 4.14. При выборе места установки источника предусмотрите возможность обслуживания. Не устанавливайте источник в местах, доступ к которым будет невозможен.
- 4.15. При эксплуатации источников питания периодически производите профилактическую очистку от пыли и загрязнений. Периодичность профилактического обслуживания зависит от степени загрязнения воздуха. В условиях проведения строительно-отделочных работ может потребоваться систематическая профилактика.
- 4.16. Возможные неисправности и методы их устранения

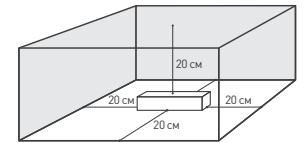


Рис. 4. Свободное пространство вокруг источника



Рис. 5. Максимальная допустимая нагрузка, % от мощности источника

Неисправность	Причина	Метод устранения
Источник питания не работает	Нет контакта в соединениях	Проверьте все подключения
	Неправильная полярность подключения нагрузки	Подключите нагрузку, соблюдая полярность
	Короткое замыкание в нагрузке	Устраните короткое замыкание
Источник света, подключенный к блоку питания, мигает	Перепутаны вход и выход источника питания	Замените вышедший из строя источник питания. Случай не является гарантийным
	Превышена максимально допустимая мощность нагрузки	Уменьшите нагрузку или замените источник питания на более мощный
Температура корпуса выше t_c	В цепи питания установлен выключатель с индикатором	Удалите индикатор или замените выключатель
	Превышена максимально допустимая мощность нагрузки	Уменьшите нагрузку или замените источник питания на более мощный
Управление не выполняется или выполняется нестабильно	Недостаточное пространство для отвода тепла	Проверьте температуру воздуха, обеспечьте достаточную вентиляцию
	Короткое замыкание или обрыв в проводах шины DALI , PUSH DIM	Внимательно проверьте все цепи и устраните неисправность
Яркость свечения не регулируется	Провода шины DALI или PUSH DIM слишком длинные или имеют недостаточное сечение	Проверьте работу оборудования в непосредственной близости друг к другу. Если система заработала, замените кабель управления
	Неправильная полярность подключения проводов управления 1–10 В	Подключите провода с соблюдением полярности, обозначенной на корпусе устройства