



Электронная документация

## АЛЮМИНИЕВЫЙ ПРОФИЛЬ LINE-2315-F-2000 WHITE

### ОПИСАНИЕ

- Профиль с накладным фланцем для встраивания в паз, выполненный в белом цвете.
- Ширина встраиваемой части профиля — 17 мм.
- Экраны, заглушки и другие аксессуары поставляются отдельно.

### ПРИМЕНЕНИЕ

- Для создания линейных светильников белого цвета.
- Для основного и акцентного освещения.
- Для светодиодных лент и линеек шириной до 12 мм.



12 мм




Встраиваемый



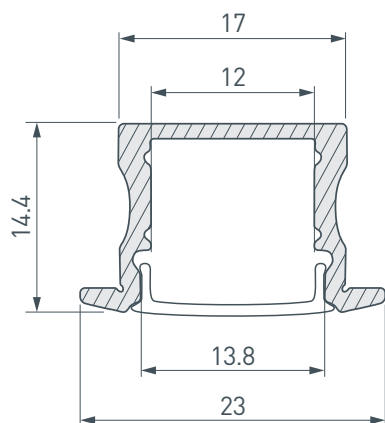
Белый

### ПАРАМЕТРЫ

Артикул	<b>044265(1)</b>
Модель	<b>LINE-2315-F-2000 WHITE</b>
Цвет	 <b>белый</b>
Покрытие	<b>порошковая окраска</b>
Форма (сечение)	<b>с фланцем</b>
Назначение	<b>для контурной подсветки</b>
Размеры профиля	<b>2000×23×14.4 мм</b>
Ширина площадки для лент	<b>12 мм</b>
Рассеиваемая (отводимая) тепловая мощность* на 1 м	<b>20 Вт</b>

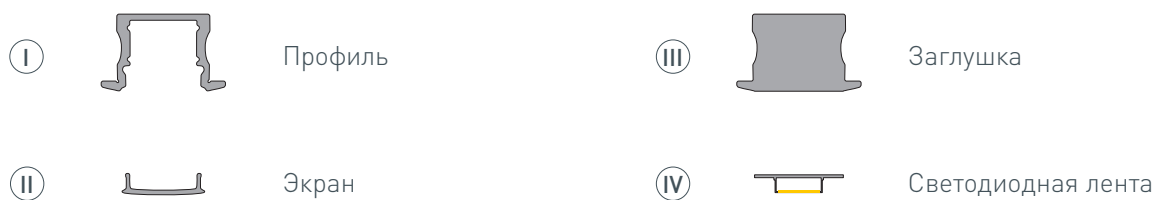
\* При использовании светодиодных лент и линеек.

# ЧЕРТЕЖ

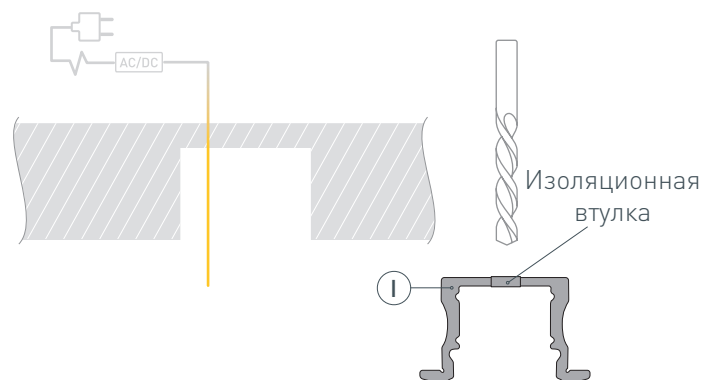


# РУКОВОДСТВО ПО МОНТАЖУ ПРОФИЛЯ

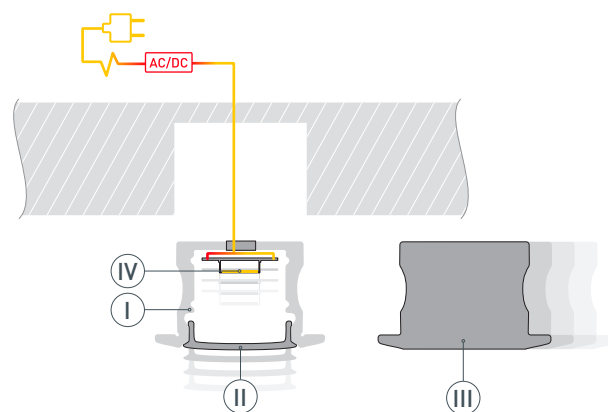
Необходимые компоненты:



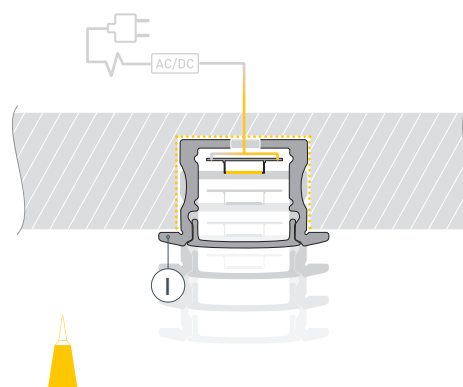
- 1** / Подготовьте паз для установки профиля I. Выведите наружу кабель от источника питания для светодиодной ленты. Просверлите отверстие в профиле I для вывода кабеля питания светодиодной ленты. Установите и зафиксируйте в профиле I в отверстии для кабеля питания светодиодной ленты проходную изоляционную втулку.



- 2** / Проведите кабель питания через изоляционную втулку в профиле I. Перед приклеиванием ленты рекомендуется обезжирить поверхность профиля I. Установите в профиль I светодиодную ленту IV и подключите ее к источнику питания, строго соблюдая полярность, обозначенную на плате светодиодной ленты IV. Максимально допустимая для подключения длина отрезка светодиодной ленты указана в инструкции к светодиодной ленте. Для обеспечения равномерного свечения ленты по всей длине рекомендуется подавать питание на светодиодную ленту с двух сторон. Установите на профиль экран II и заглушки III.



- 3** / Нанесите слой клея на все поверхности паза. Установите профиль I в подготовленный паз. При необходимости удалите излишки клея.



## СОПУТСТВУЮЩИЕ ТОВАРЫ И АКСЕССУАРЫ

Приобретаются отдельно

Экран



**040013**  
ARH-LINE-2000 OPAL-PM

Экран



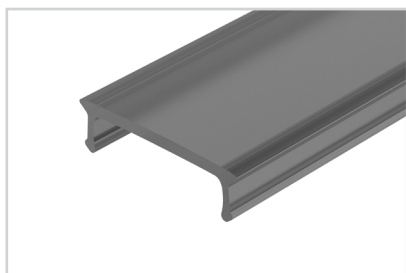
**047948**  
ARH-LINE-3000 OPAL-PM

Экран



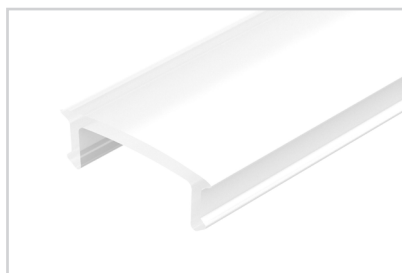
**051849**  
LINE-10000 OPAL

Экран



**040302**  
LINE-2000 OPAL BLACK-PM

Экран



**020893**  
ARH-FLAT-2000 Opal-PM

Экран



**016629**  
ARH-FLAT-2000 Clear

Экран



**016630**  
ARH-FLAT-2000 Opal

Заглушка



**044266**  
LINE-2315-F с отверстием WHITE

Заглушка



**044267**  
LINE-2315-F глухая WHITE