



Электронная документация

## АЛЮМИНИЕВЫЙ ПРОФИЛЬ PLINTUS-FANTOM-L-2000 BLACK

### ОПИСАНИЕ

- Встраиваемый профиль-плинтус со скрытым фланцем для декоративной подсветки пола.
- Создание тонких линий света благодаря малой ширине и оптимальной высоте.
- Экран поставляется отдельно.

### ПРИМЕНЕНИЕ

- Декоративная подсветка пола и стен.
- Подходит для встраивания в паз.
- Для светодиодных лент шириной до 9 мм.



9 мм



Встраиваемый



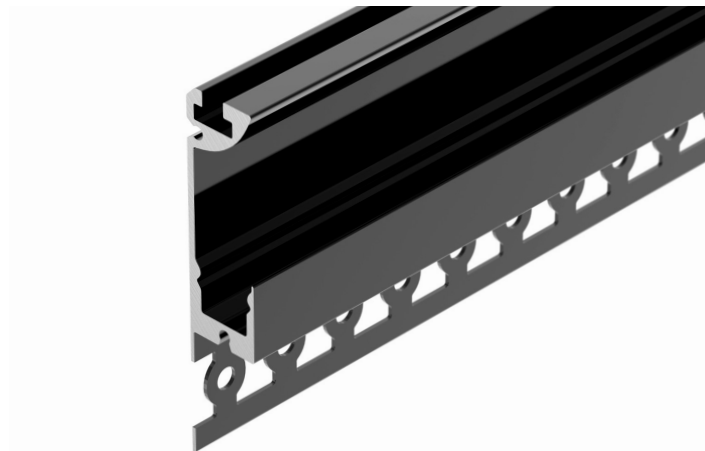
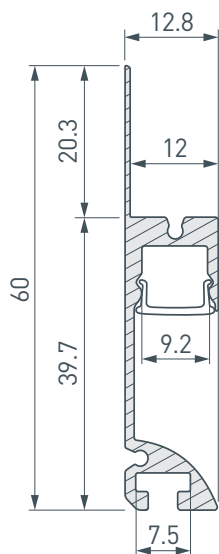
Черный

### ПАРАМЕТРЫ

Артикул	<b>041213</b>
Модель	<b>PLINTUS-FANTOM-L-2000 BLACK</b>
Цвет	 <b>черный</b>
Покрытие	<b>порошковая окраска</b>
Форма (сечение)	<b>со скрытым фланцем</b>
Назначение	<b>для плинтуса</b>
Размеры профиля	<b>2000×12.8×60 мм</b>
Ширина площадки для лент	<b>9.2 мм</b>
Рассеиваемая (отводимая) тепловая мощность* на 1 м	<b>29 Вт</b>

\* При использовании светодиодных лент и линеек.

# ЧЕРТЕЖ

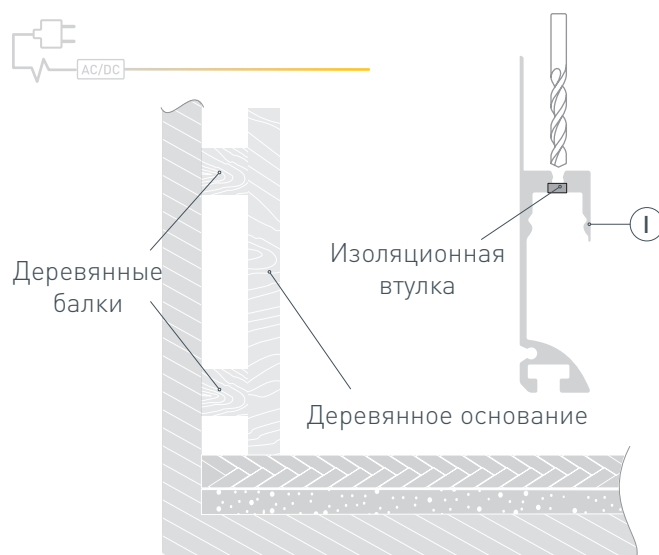


# РУКОВОДСТВО ПО МОНТАЖУ ПРОФИЛЯ

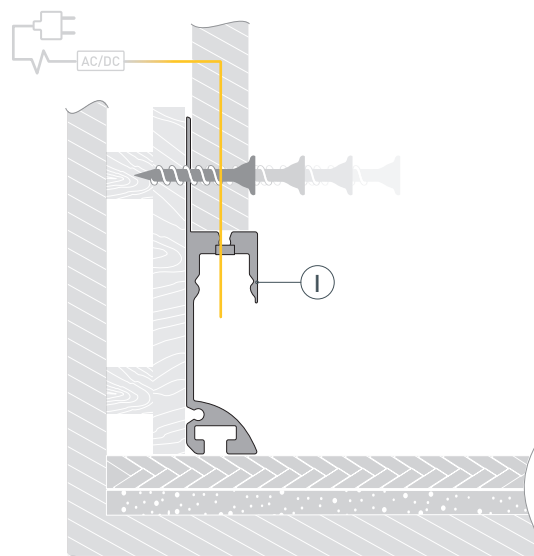
Необходимые компоненты:



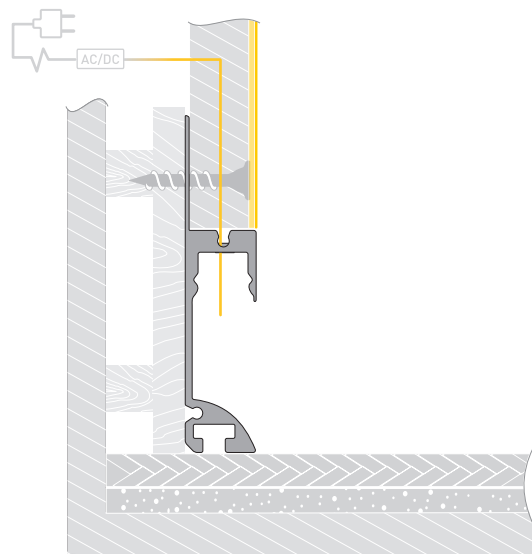
- 1** / Установите на стену две деревянные балки параллельно друг другу и деревянное основание для крепления профиля I. Деревянное основание должно быть установлено вплотную к полу с финишной отделкой. Просверлите отверстие в профиле I для вывода кабеля от блока питания для светодиодной ленты. Зафиксируйте в отверстии проходную изоляционную втулку.



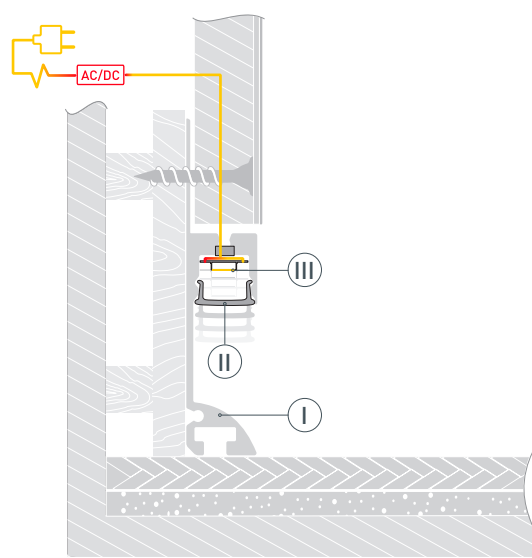
- 2** / Выведите кабель от блока питания для светодиодной ленты через изоляционную втулку в профиле I. Установите на профиль I лист гипсокартона и зафиксируйте его вместе с профилем I на деревянном основании.



- 3 / Выровняйте поверхность, нанеся шпаклевку на гипсокартон. Покрасьте выровненную поверхность.



- 4 / Обезжирьте поверхность профиля ❶ перед установкой светодиодной ленты. Установите светодиодную ленту ❸ и подключите ее к кабелю питания, строго соблюдая полярность, обозначенную на плате светодиодной ленты. Максимально допустимая для подключения длина отрезка светодиодной ленты указана в инструкции к светодиодной ленте. Для обеспечения равномерного свечения ленты по всей длине рекомендуется подавать питание на светодиодную ленту с двух сторон. Установите на профиль ❶ экран ❷.



## СОПУТСТВУЮЩИЕ ТОВАРЫ И АКСЕССУАРЫ

Приобретаются отдельно

Экран



**041219**  
PLINTUS-FANTOM-L-2000 OPAL