



## СВЕТИЛЬНИКИ LGD-STEM-BOLL

### ПРИМЕНЕНИЕ

- Светильник предназначен для применения в ландшафтном и архитектурном освещении.

### ОСОБЕННОСТИ

- Корпус светильника выполнен из высококачественного алюминия, покрытого полиэфирной порошковой краской, устойчивой к воздействию агрессивных сред и УФ-излучению, имеет высокую степень защиты от проникновения пыли и влаги.
- Светодиодный модуль закрыт молочным рассеивателем из ударопрочного поликарбоната, обеспечивающим высокую степень защиты от внешних воздействий.
- Конструкция оптической части светильника обеспечивает равномерную засветку поверхности и отсутствие ослепляющего эффекта.



### ПАРАМЕТРЫ

Напряжение питания	AC 230 В
Частота питающей сети	50/60 Гц
Потребляемая мощность	10 Вт
Световой поток	670 лм
Угол излучения	185°
Индекс цветопередачи	CRI>80
Степень пылевлагозащиты	IP65
Класс электробезопасности	I
Температура окружающей среды	-40... +40 °C
Материал рассеивателя	ударопрочный поликарбонат
Гарантийный срок	36 мес

\* При соблюдении условий эксплуатации и снижении яркости не более чем на 30% от первоначальной.

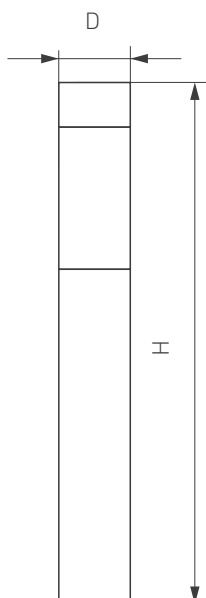


Рис. 1. Чертеж и габаритные размеры

## МОДЕЛИ

Артикул	Наименование модели	Габаритные размеры, D×H	Цвет корпуса	Цветовая температура*	Цвет свечения
064682	LGD-STEM-BOLL-H500-9W Warm2700	Ø110×500 мм	темно-серый	2700 К	Белый теплый
029966	LGD-STEM-BOLL-H500-9W Warm3000		темно-серый	3000 К	
046612	LGD-STEM-BOLL-H500-9W Warm3000		черный	3000 К	
029986	LGD-STEM-BOLL-H900-9W Warm3000	Ø110×900 мм	темно-серый	3000 К	Белый теплый
046613	LGD-STEM-BOLL-H900-9W Warm3000		черный	3000 К	
052702	LGD-STEM-BOLL-H900-9W Warm2700		темно-серый	2700 К	

## УСТАНОВКА И ПОДКЛЮЧЕНИЕ

- Извлеките светильник из упаковки и убедитесь в отсутствии механических повреждений.
- Открутите 3 установочных винта [2], используя шестигранный ключ из комплекта поставки, и отделите монтажное основание [3] от корпуса светильника [1].
- Соберите закладную часть, для чего заверните 3 г-образных крюка [4] в металлическую пластину [5] на длину 12 мм, как показано на рисунке ниже. На открытую резьбовую часть оденьте защитные втулки [6] из комплекта поставки. Они защитят резьбу при цементировании закладной части.
- Установите закладную часть в месте предполагаемой установки и залейте цементным раствором. Удалите защитные втулки с резьбовой части. После полного застывания раствора закрепите монтажное основание [3], используя гайки и шайбы из комплекта поставки.





- Выполните электрическое подключение соблюдая маркировку проводов: коричневый — «L», фаза; синий — «N», нейтраль; желто-зеленый — «PE», защитное заземление. Для обеспечения требуемой надежности и герметичности присоединять питание допускается 3-жильным кабелем круглого внешнего сечения от 6.5 до 12 мм, сечение жил проводников — 0.5–2.5 мм<sup>2</sup>. После подключения, плотно закрутите все соединения герметичного разъема.
- Установите корпус светильник на монтажное основание и закрепите 3 установочными винтами.
- Включите питание светильника и проверьте его работоспособность.

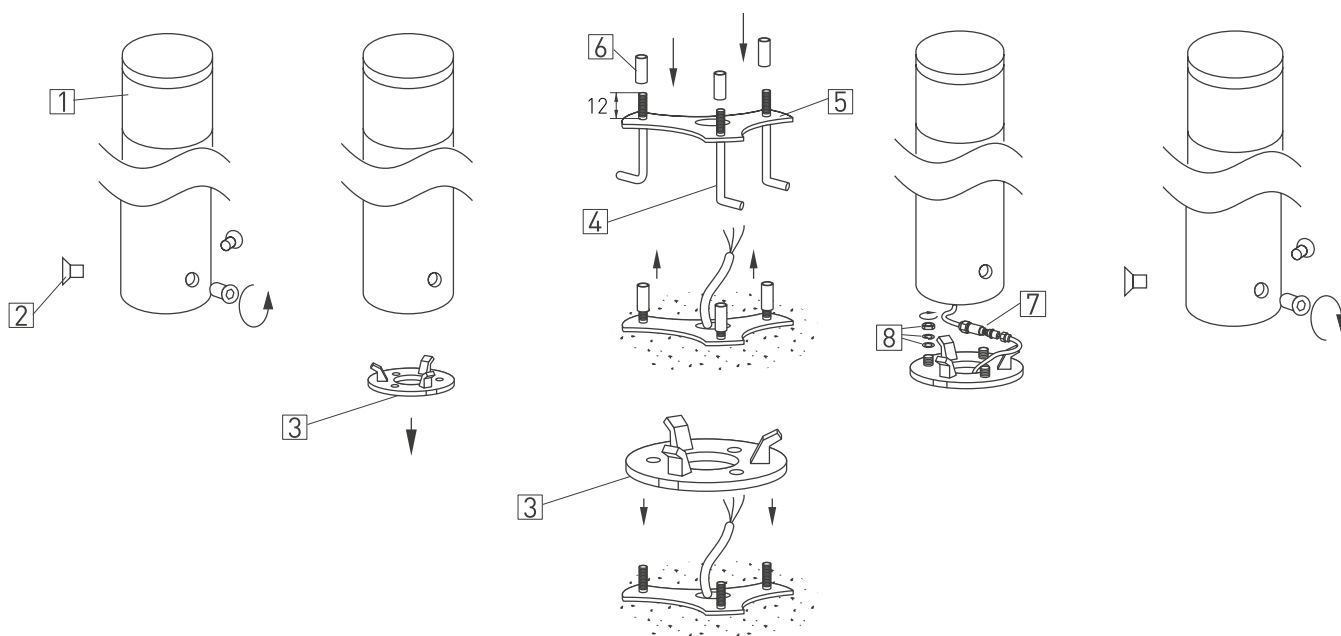


Рис. 2. Установка и подключение светильника

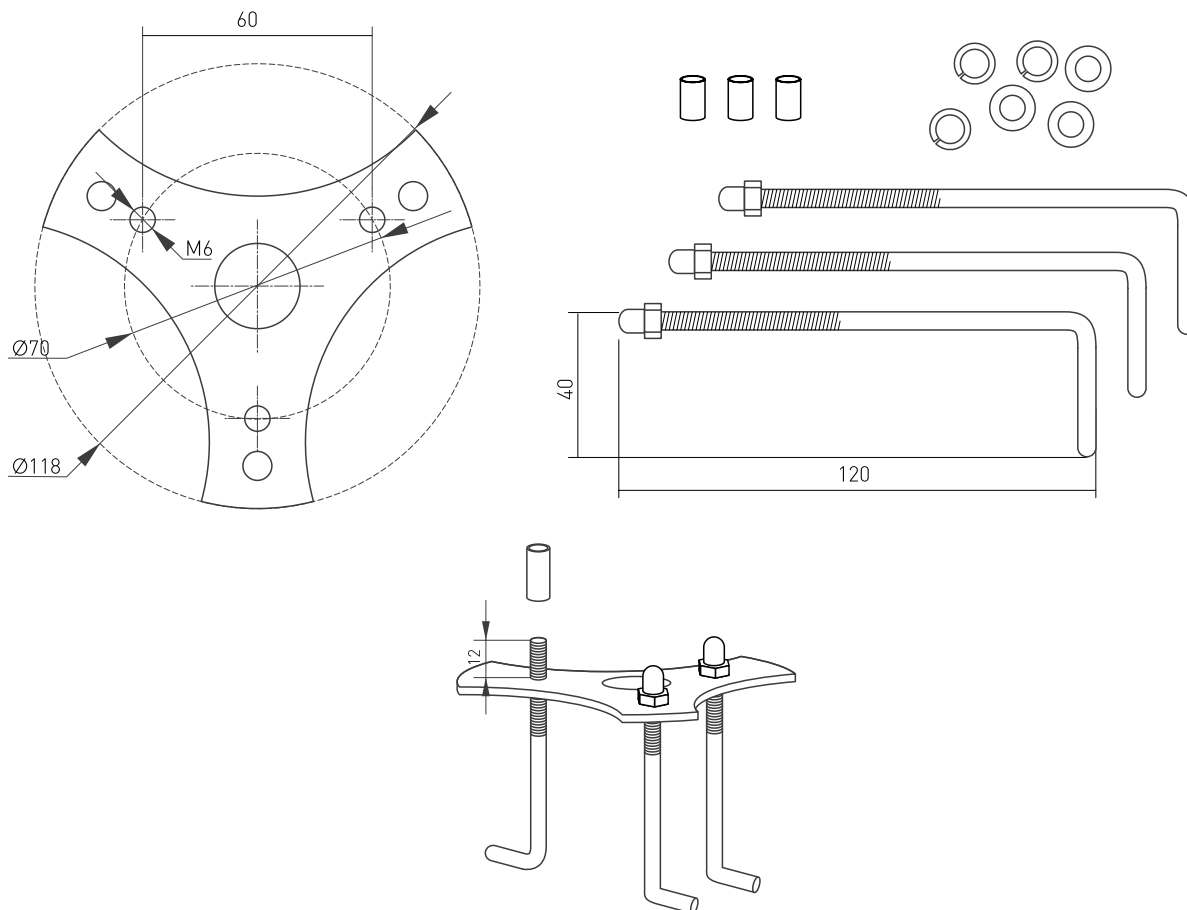


Рис. 3. Чертеж элементов закладной части светильника

