

Электронная документация

## СВЕТОДИОДНЫЕ ЛЕНТЫ

Лента RT-A160-8mm

### ОПИСАНИЕ

- Светодиодная лента (монтажная бобина 50м) RT-A160, открытая.
- Светодиоды 2835, 160 шт/м (8000 шт на 50 м), белая плата, ширина 8 мм, скотч 3М.
- Цвет ТЁПЛЫЙ 3000 К, цветопередача CRI>85, угол 120°.
- Питание 24V, мощность 12 Вт/м (600 Вт на 50 м).
- Размеры 50000x8x1.5 мм.
- Мин.
- отрезок 50 мм, 8 светодиодов.
- Цена за 1 м.
- Разрезать перед подключением.
- Макс.
- длина подключения 5м!

### ПРИМЕНЕНИЕ

- Очень высокая эффективность >145 лм/Вт, что выше на 20-40% в сравнении с другими лентами.
- Для энергоэффективного освещения.
- Основное освещение и декоративная подсветка.
- Подсветка рекламных конструкций и витрин.



12 Вт/м



24 В



160



IP20



8 мм

### ПАРАМЕТРЫ

Артикул **024553**

Модель **Лента RT-A160-8mm 24V Warm3000 (12 W/m, IP20, 2835, 50m) (arlight, высок.эфф.150 лм/Вт)**

для 1 м

для 50 м

Степень пылевлагозащиты	<b>IP20</b>	
Тип светодиода	<b>SMD 2835</b>	
Кол-во светодиодов	<b>160 шт</b>	<b>8000 шт</b>
Минимальный отрезок	<b>50 мм (8 светодиодов)</b>	
Гарантия	<b>5 лет</b>	

#### ОПТИЧЕСКИЕ

Цвет свечения	<b>Warm   Тёплый 3000 К</b> 	
Индекс цветопередачи, CRI	<b>&gt;85</b>	
Угол излучения	<b>120°</b>	
Световой поток	<b>1800 лм</b>	<b>90000 лм</b>

#### ЭЛЕКТРИЧЕСКИЕ

Напряжение питания	<b>DC 24 В</b>	
Максимальная мощность	<b>12 Вт</b>	<b>600 Вт</b>
Потребляемый ток	<b>0.5 А</b>	<b>25 А</b>

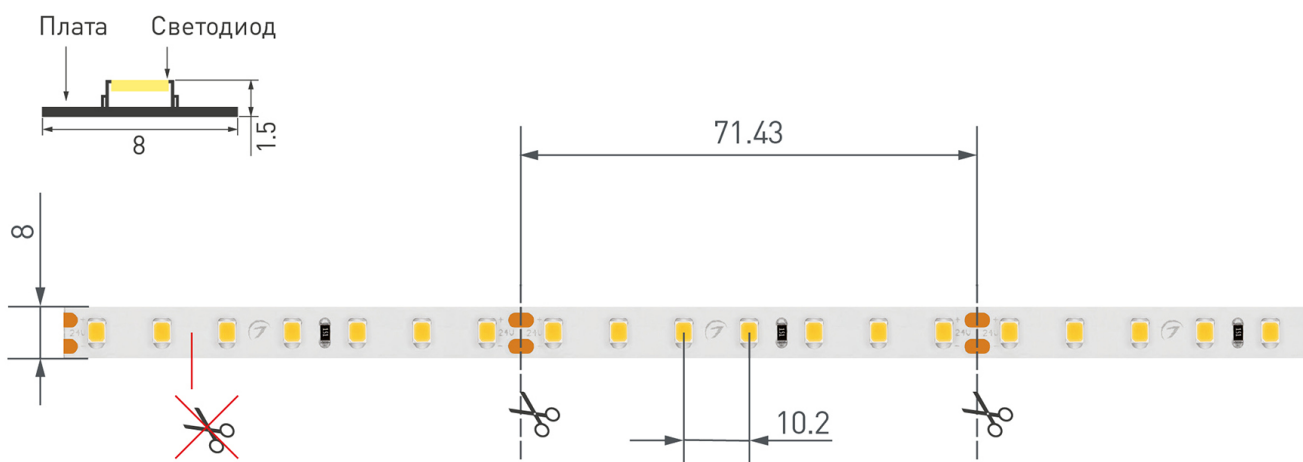
#### ЛОГИСТИЧЕСКИЕ

Длина	<b>50000 мм</b>	
Ширина	<b>8 мм</b>	
Высота	<b>1.5 мм</b>	
Вес упаковки	<b>1285 г, катушка 50 м</b>	

#### КЛИМАТИЧЕСКИЕ УСЛОВИЯ

Диапазон рабочих температур	<b>-30... +45 °С</b>	
-----------------------------	----------------------	--

## КОНСТРУКТИВНЫЙ ЧЕРТЕЖ

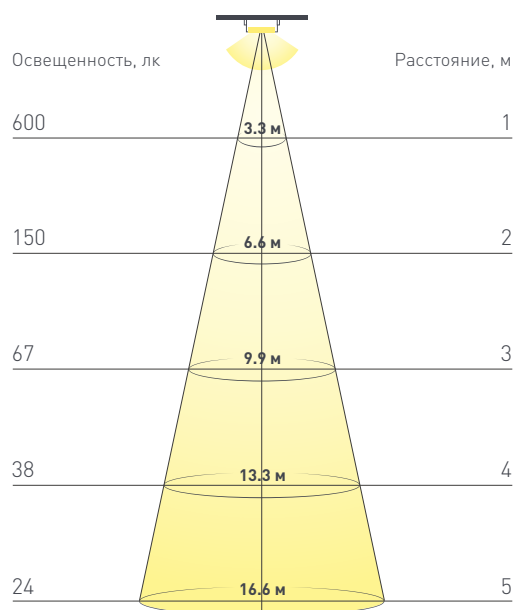


Не допускается резать ленту в необозначенном месте.

Ленту можно резать только в обозначенных местах по линии между контактными площадками для пайки.

## ФОТОМЕТРИЯ

### ДИАГРАММА ОСВЕЩЕННОСТИ



### КСС (КРИВАЯ СИЛЫ СВЕТА)



## РЕКОМЕНДАЦИИ ПО ПОДКЛЮЧЕНИЮ И УСТАНОВКЕ

Максимальная длина подключения ленты – 5 м (1 катушка).



Схема 1. Подключение нескольких светодиодных лент с одной стороны.

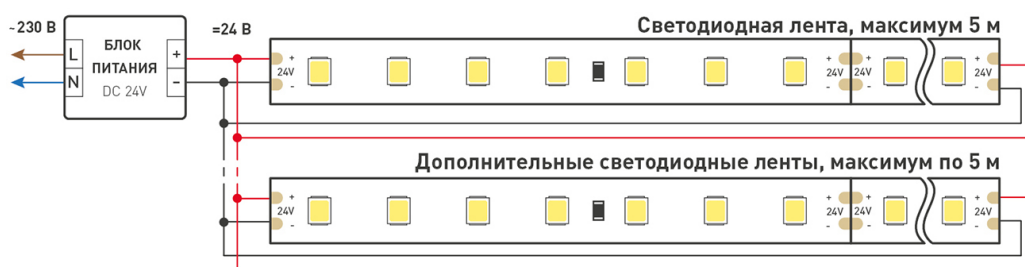


Схема 2. Подключение нескольких светодиодных лент с двух сторон.

Рекомендуется использовать для обеспечения равномерного свечения ленты по всей длине.

## КАК СГИБАТЬ ЛЕНТУ

Правильный изгиб ленты. Минимальный радиус изгиба указан в инструкции к ленте.



### Внимание!

Ленту нельзя изгибать в горизонтальной плоскости, перекручивать, растягивать, изламывать или сгибать под прямым углом. Не допускается подвешивать к ленте любые предметы или грузы.



Не складывать



Не скручивать



Не сгибать под прямым углом



Не перекручивать

## СОПУТСТВУЮЩИЕ ТОВАРЫ

Приобретаются отдельно



### Артикул 031935

Кнопочный радиопульт с сенсорным кольцом 2.4 ГГц черного цвета для управления одноцветным (DIM) источником света.



### Артикул 025030

Кнопочный радиопульт с сенсорным кольцом 2.4 ГГц черного цвета для управления одноцветным (DIM) источником света.



### Артикул 023029

Кнопочный радиопульт 2.4 ГГц черного цвета для управления одноцветным (DIM) источником света. 8 зон управления, управление яркостью с помощью кнопки. Питание 3VDC (CR2032).



### Артикул 023032

Кнопочный радиопульт с сенсорным кольцом 2.4 ГГц белого цвета для управления одноцветным (DIM) источником света. 1 зона управления, управление яркостью с помощью сенсорного кольца.



### Артикул 027102

Встраиваемая роторная стеклянная панель 2.4 ГГц, цвет чёрный. Для управления одноцветными источниками света (ШИМ). Управление яркостью с помощью роторного регулятора.



### Артикул 034774

Встраиваемая сенсорная стеклянная панель 2.4 ГГц, цвет белый. Для управления одноцветными источниками света (ШИМ). Управление яркостью с помощью сенсорного кольца.



### Артикул 034780

Встраиваемая сенсорная стеклянная панель 2.4 ГГц, цвет чёрный. Для управления одноцветными источниками света (ШИМ). Управление яркостью с помощью сенсорной полосы.



### Артикул 031622

Накладная кнопочная миниатюрная панель 2.4 ГГц, цвет серебро. Материал - пластик. Для управления одноцветными источниками света (ШИМ), 1 зона управления.



### Артикул 029921

Настольная роторная стеклянная панель 2.4 ГГц, цвет чёрный. Для управления одноцветными источниками света (ШИМ). Управление яркостью с помощью роторного регулятора.



### Артикул 032945

Накладная роторная панель 2.4 ГГц, цвет белый. Материал - стекло/пластик. Для управления одноцветными источниками света (ШИМ). Управление яркостью с помощью роторного вращателя.



### Артикул 033753

Встраиваемая роторная панель 2.4 ГГц, цвет чёрный. Материал - стекло/пластик. Для управления одноцветными источниками света (ШИМ). Управление яркостью с помощью роторного вращателя.



### Артикул 028300

Накладная кнопочная панель 2.4 ГГц, цвет белый. Материал - пластик. Для управления одноцветными источниками света, 1 зона управления.

## СОПУТСТВУЮЩИЕ ТОВАРЫ

Приобретаются отдельно



### Артикул 032984

Накладная кнопочная панель 2.4 ГГц, цвет белый. Материал - стекло. Для управления одноцветными источниками света, 2 зоны управления.



### Артикул 028129

Встраиваемая сенсорная стеклянная панель 2.4 ГГц, цвет чёрный. Для управления яркостью с помощью сенсорной полосы.



### Артикул 028398

Встраиваемая сенсорная панель 2.4 ГГц, цвет белый. Итальянский стандарт. Материал - стекло. Для управления одноцветными источниками света (ШИМ), 4 зоны управления.



### Артикул 028425

Встраиваемая роторная стеклянная панель 2.4 ГГц, цвет чёрный. Для управления яркостью с помощью роторного вращателя. Питание/рабочее напряжение 230VDC, 1 зона управления.



### Артикул 031612

Диммер для монохромной светодиодной ленты (ШИМ). Управление с помощью потенциометра, изменяемая частота ШИМ (250Hz-8KHz), выбор типа диммирования [линейное либо логарифмическое].



### Артикул 029926

Кнопочный радиопульт с сенсорным кольцом 2.4 ГГц черного цвета для управления DIM и MIX источниками света. 4 зоны управления. Питание 3VDC (AAA\*2). Габариты 150x40x20мм.



### Артикул 029929

Роторный радиопульт серебристого цвета для управления одноцветными источниками света. 1 зона управления. Питание 3VDC (AAA\*2). Габариты 60x60x35мм. В комплекте магнитное крепление.



### Артикул 027150

Диммер (овальный черный радиопульт с 5 кнопками и сенсорным кольцом). Управление яркостью с помощью сенсор. кольца, 12-24V, 300-600W, 25A/канал, 1 канал.



### Артикул 027156

Диммер (овальный черный радиопульт с 5 кнопками и сенсорным кольцом). Управление яркостью с помощью сенсор. кольца, 12-24V, 360-720W, 10A/канал, 3 параллельных канала.



### Артикул 027143

Кнопочный радиопульт 433.92MHz черного цвета для управления одноцветными источниками света. 1 зона управления. Питание 3VDC (AAA\*2). Габариты 150x40x20мм.



### Артикул 027146

Сенсорный радиопульт 433.92MHz черного цвета для управления одноцветными источниками света. 1 зона управления. Питание 4.5VDC (AAA\*3). Габариты 113x55x22мм.

# УПАКОВКА

