

СВЕТИЛЬНИКИ SP-VERDI-FLOOR

ПРИМЕНЕНИЕ

➤ Декоративный напольный светодиодный светильник предназначен для организации локального освещения пространства, а также для применения в интерьерном освещении.

ОСОБЕННОСТИ

- Светильник имеет высокий индекс цветопередачи, что обеспечивает точное восприятие цветовых оттенков.
- Светильник имеет высокую светоотдачу и позволяет экономить до 90% электроэнергии, потребляемой лампами накаливания той же яркости.

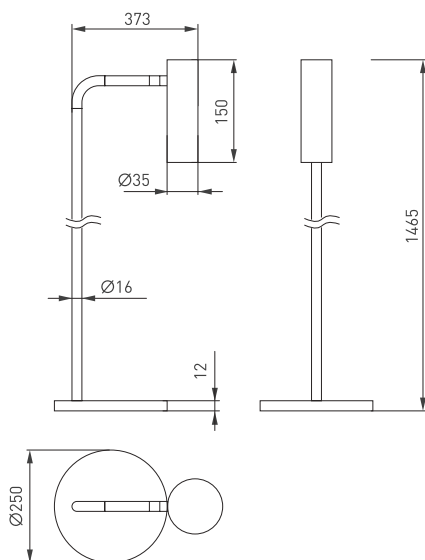


Рис. 1. Чертеж и габаритные размеры

ПАРАМЕТРЫ

Напряжение питания	AC 230 В
Частота питающей сети	50/60 Гц
Потребляемая мощность	3 Вт
Световой поток	180 лм
Угол излучения	20°
Индекс цветопередачи	CRI>90
Срок службы*	30 000 ч
Степень пылевлагозащиты	IP20
Диапазон рабочих температур окружающей среды	0... +45 °C
Размеры основания, D1×H1	Ø250×12 мм
Размеры светоизлучателя, D2×H2	Ø35×150 мм
Размеры кронштейна, d×L1×L2	Ø16×1440×250 мм
Гарантийный срок	36 мес

* При соблюдении условий эксплуатации и снижении яркости не более чем на 30% от первоначальной.





МОДЕЛИ

Артикул	Модель	Цвет корпуса	Цветовая темп-ра*	Цвет свечения
051671	SP-VERDI-FLOOR-3W Warm3000	белый	3000 К	Белый теплый, аналогичный лампе накаливания
051672	SP-VERDI-FLOOR-3W Warm3000	черный	3000 К	Белый теплый, аналогичный лампе накаливания
058488	SP-VERDI-FLOOR-3W Warm3000	бронза	3000 К	Белый теплый, аналогичный лампе накаливания

* Указано типовое значение.

УСТАНОВКА И ПОДКЛЮЧЕНИЕ

- Извлеките светильник и основание из упаковки и убедитесь в отсутствии механических повреждений.
- Соберите светильник:
 - Вставьте ножку светильника в основание.
 - С обратной стороны основания закрепите шайбу и гайку при помощи торцевого ключа (входит в комплект) так, чтобы обеспечить жесткость конструкции.
- Установите светильник на ровное горизонтальную поверхность.
- Проверьте целостность сетевого кабеля светильника на перегибы и изломы.
- Подключите сетевой кабель с вилкой в розетку (к электрическим сетям общего пользования AC 230 В).
- Включите питание кнопкой на сетевом кабеле и проверьте работоспособность светильника.
- Отрегулируйте направление свечения и положение светильника, поворачивая излучатель в необходимом направлении (наклон/поворот).

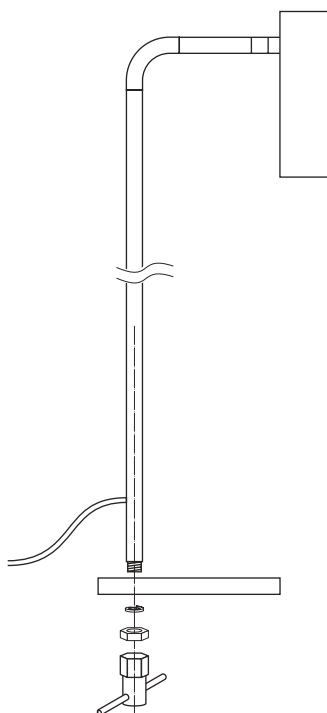


Рис. 2. Сборка светильника

