

СВЕТИЛЬНИКИ СВЕТОДИОДНЫЕ НАКЛАДНЫЕ СЕРИИ SP-LINE-4970-L510-17W



1. ОСНОВНЫЕ СВЕДЕНИЯ

- 1.1. Накладной светодиодный светильник предназначен для освещения торговых, офисных, жилых и других помещений.
- 1.2. Светильник имеет высокий индекс цветопередачи CRI>90. Это обеспечивает точное восприятие цветовых оттенков.
- 1.3. Светильник имеет высокую светоотдачу и позволяет экономить до 90% электроэнергии, потребляемой лампами накаливания той же яркости.
- 1.4. Срок службы светодиодов значительно превосходит время жизни люминесцентных энергосберегающих ламп и ламп накаливания.
- 1.5. Мгновенное включение.
- 1.6. Не содержит вредных или опасных веществ, таких как ртуть, свинец и др.

2. ОСНОВНЫЕ ТЕХНИЧЕСКИЕ ХАРАКТЕРИСТИКИ

2.1. Общие параметры

Напряжение питания	AC 200–240 В
Частота питающей сети	50/60 Гц
Мощность, потребляемая от AC 230 В	17 Вт
Угол излучения	120°
Цветовая температура	3000 К
Индекс цветопередачи	CRI>90
Световой поток	809 лм
Степень пылевлагозащиты	IP33
Класс защиты от поражения электрическим током	I
Срок службы*	30 000 ч
Диапазон рабочих температур окружающей среды	-20... +40 °С
Размер корпуса	510×49×70 мм

* При соблюдении условий эксплуатации и снижении яркости не более чем на 30% от первоначальной.

3. УСТАНОВКА И ПОДКЛЮЧЕНИЕ

⚠ ВНИМАНИЕ! Перед началом всех работ отключите электропитание.
Все работы должны проводиться только квалифицированным специалистом.

- 3.1. Закрепить на поверхности скобы-держатели.
- 3.2. Установите профиль в скобы-держатели.
- 3.3. Скорректируйте положение светильника и скобы-держателя при необходимости.
- 3.4. Присоедините источник питания светильника к обесточенной сети АС 230 В. Соблюдайте маркировку проводов при подключении: коричневый — L, фаза; синий — N, нейтраль; зеленый — PE, защитное заземление.

⚠ ВНИМАНИЕ!
Проверьте правильность подключения всех проводов. Подача напряжения сети ~230 В на выходные клеммы источника тока неминуемо приводит к выходу его из строя. Для первого класса защиты от поражения электрическим током обязательно использование защитного заземления. Эксплуатация оборудования без защитного заземления недопустима.

- 3.5. Включите питание светильника и проверьте его работоспособность.

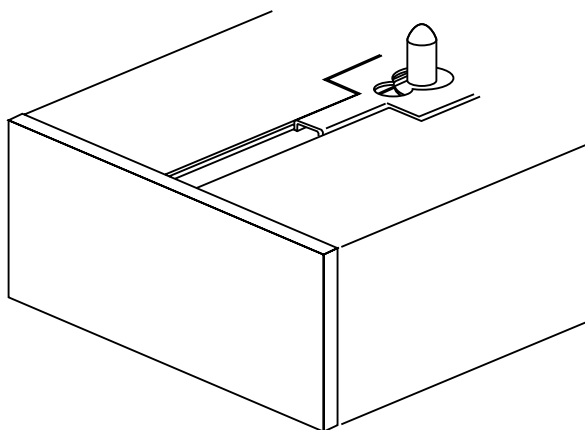


Рис. 1. Монтаж светильника

4. ОБЯЗАТЕЛЬНЫЕ ТРЕБОВАНИЯ И РЕКОМЕНДАЦИИ ПО ЭКСПЛУАТАЦИИ

⚠ ВНИМАНИЕ! Данный светильник нельзя использовать со светорегуляторами (диммерами)!

4.1. Условия эксплуатации:

- для эксплуатации под навесом или в помещениях, где колебания температуры и влажности воздуха несущественно отличаются от колебаний на открытом воздухе;
- не допускайте прямого воздействия на светильник солнечного излучения, атмосферных осадков и струй воды со всех направлений в положении светильника экраном вверх;
- температура окружающей среды от -20 до $+40$ °С;
- относительная влажность воздуха не более 85% при $+20$ °С;
- отсутствие в воздухе паров и агрессивных примесей (кислот, щелочей и пр.).

4.2. Качество электроэнергии должно соответствовать ГОСТ 32144-2013, ГОСТ 29322-2014.

4.3. Не допускается эксплуатация светильника в помещениях с горячим воздухом температурой выше $+40$ °С (сауны, бани).

4.4. Не разбирайте светильники или его драйвер, не вносите изменения в их конструкцию.

4.5. Для поддержания установленного светового потока рекомендуется проводить профилактическую чистку светильников. Периодичность чистки определяет покупатель в зависимости от среды освещаемого помещения.

4.6. Возможные неисправности и методы их устранения

Неисправность	Причина	Метод устранения
Светильник не светится	Нет контакта в соединениях	Тщательно проверьте все подключения
	Неисправен светильник	Обратитесь к поставщику для замены
Светильник мигает в выключенном состоянии	В сети питания AC 230 В установлен выключатель с подсветкой клавиш и (или) датчик движения (освещения)	Замените выключатель на модель без подсветки клавиш. Используйте датчик движения (освещения) только с релейным выходом
Нестабильное свечение, мерцание	Неисправен блок питания светильника или сам светильник	Обратитесь к поставщику для гарантийного обслуживания или замены
	В сети питания AC 230 В установлен регулятор яркости (диммер)	Удалите регулятор яркости (диммер)

5. ТРЕБОВАНИЯ БЕЗОПАСНОСТИ

- 5.1. Конструкция изделия удовлетворяет требованиям электро- и пожарной безопасности по ГОСТ 12.2.007.0-75.
- 5.2. Монтаж оборудования должен выполняться квалифицированным специалистом с соблюдением всех требований техники безопасности.
- 5.3. Внимательно изучите инструкцию по монтажу и неукоснительно следуйте всем требованиям и рекомендациям.
- 5.4. Перед монтажом убедитесь, что все оборудование обесточено.
- 5.5. Если при включении изделие не заработало должным образом, воспользуйтесь таблицей возможных неисправностей. Если самостоятельно устранить неисправность не удалось, обесточьте изделие и свяжитесь с поставщиком.

6. ГАРАНТИЙНЫЕ ОБЯЗАТЕЛЬСТВА

- 6.1. Изготовитель гарантирует соответствие изделия требованиям действующей технической документации и обязательным требованиям государственных стандартов.
- 6.2. Гарантийный срок изделия — 36 месяцев с даты передачи потребителю, если иное не предусмотрено договором. Если дату передачи установить невозможно, гарантийный срок исчисляется с даты изготовления изделия.
- 6.3. В случае выхода изделия из строя потребитель вправе предъявить требования в течение гарантийного срока при наличии товарного или кассового чека, а также отметки о продаже в паспорте изделия.
- 6.4. Требования предъявляются по месту приобретения изделия.

- 6.5. Гарантийные обязательства не распространяются на изделия, имеющие механические повреждения или признаки нарушения потребителем правил хранения, транспортирования или эксплуатации.
- 6.6. Изготовитель вправе вносить в конструкцию изделия изменения, не ухудшающие качество изделия и его основные параметры.
- 6.7. Расходы на транспортировку вышедшего из строя изделия оплачиваются потребителем.

7. ТРАНСПОРТИРОВАНИЕ И ХРАНЕНИЕ

- 7.1. Размещение и крепление в транспортных средствах упакованных изделий должны обеспечивать их устойчивое положение, исключать возможность ударов друг о друга, а также о стенки транспортных средств.
- 7.2. После транспортировки при отрицательных температурах, перед включением, изделие должно быть выдержано в упаковке в нормальных условиях не менее 6 часов.
- 7.3. Изделия должны храниться в сухом помещении в заводской упаковке при температуре окружающей среды от 0 до +50 °С и влажности не более 70% при отсутствии в воздухе паров кислот, щелочей и других агрессивных примесей.

8. КОМПЛЕКТАЦИЯ

- 8.1. Светильник светодиодный — 1 шт.
- 8.2. Комплект подвесов — 1 шт.
- 8.3. Техническое описание, руководство по эксплуатации и паспорт — 1 шт.
- 8.4. Упаковка — 1 шт.

9. СВЕДЕНИЯ ОБ УТИЛИЗАЦИИ

- 9.1. По истечении срока службы (эксплуатации) изделие не представляет опасности для жизни, здоровья людей и окружающей среды.
- 9.2. Утилизация осуществляется в соответствии с требованиями действующего законодательства.

10. СВЕДЕНИЯ О РЕАЛИЗАЦИИ И СЕРТИФИКАЦИИ

- 10.1. Цена изделия договорная, определяется при заключении договора.
- 10.2. Предпродажной подготовки изделия не требуется.
- 10.3. Изделие сертифицировано согласно ТР ТС. Информация о сертификации нанесена на упаковку.

11. ИНФОРМАЦИЯ О ПРОИСХОЖДЕНИИ ТОВАРА

- 11.1. Изготовлено в Республике Беларусь.
- 11.2. Изготовитель: ООО «Арлайт и К». Адрес: 225003, Республика Беларусь, Брестская обл., Брестский р-н, Тельминский с/с, 6Д, 1,2 км юго-западнее д. Хабы.
- 11.3. Импортёр: ООО «Арлайт РУС», адрес: 101000, г. Москва, Уланский пер., д. 22, стр. 1, пом. I, этаж 5, офис 501.
- 11.4. Дату изготовления см. на корпусе изделия (или на упаковке).

12. ОТМЕТКИ О ПРОДАЖЕ

Модель: _____

Дата продажи: _____

Продавец: _____

Потребитель: _____

М. П.



Более подробная информация
об изделии представлена
на сайте arlight.ru



ТР ТС 004, 020, ТР ЕАЭС 037/2016

Дополнение к артикулу в скобках, например [1], [2], [B], означает наличие модификаций товара. Модификации отличаются незначительными улучшениями, не влияющими на основные свойства, параметры и внешний вид товара. Допускается прямая замена модификаций на основной артикул или наоборот без каких-либо условий.

Данный материал принадлежит ООО «АРЛАЙТ РУС».

