

## СВЕТИЛЬНИКИ MAG-SPOT-45 DALI

### ПРИМЕНЕНИЕ

- Светильники предназначены для установки в магнитную трековую систему (шинопровод) серии MAG-45.

### ОСОБЕННОСТИ

- Высокий индекс цветопередачи (CRI>90) обеспечивает максимальную различимость цветовых оттенков.
- Узкий угол светового луча для организации акцентной подсветки.
- Безопасное напряжение питания 24 В.

### ПАРАМЕТРЫ

Напряжение питания	<b>DC 24 В</b>
Индекс цветопередачи	<b>CRI&gt;90</b>
Степень пылевлагозащиты	<b>IP20</b>
Протокол управления	<b>DALI*</b>
Класс защиты от поражения электрическим током	<b>III</b>
Срок службы**	<b>30 000 ч</b>
Диапазон рабочих температур окружающей среды	<b>-20... +40 °C</b>
Гарантийный срок	<b>36 мес</b>

\* Возможно только с шинопроводами арт. 046829, 046599, 046830, 046832, 046602, 046604, 046827, 046828, 046840, 046598, 046843, 046601, 046603, 046841, 046842.

\*\* Допустимо снижение светового потока светильника не более чем на 30% от первоначального значения при соблюдении условий эксплуатации.

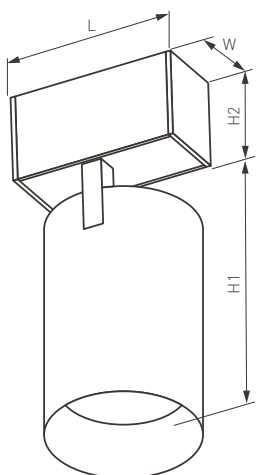


Рис. 1. Чертеж и габаритные размеры





## МОДЕЛИ

Артикул	Наименование	Размеры корпуса	Световой поток	Мощность, потребляемая от сети DC 24 В	Угол излучения	Цвет корпуса	Цветовая температура*	Цвет свечения
046586	MAG-SPOT-45-R85-7W Warm3000	84×35×135 мм	502 лм	6 Вт	24°	белый	3000 К	Белый теплый, аналогичный лампе накаливания
046585	MAG-SPOT-45-R85-7W Day4000		517 лм				4000 К	Белый дневной, для жилых помещений
046588	MAG-SPOT-45-R85-7W Warm3000	84×35×135 мм	502 лм	6 Вт	24°	черный	3000 К	Белый теплый, аналогичный лампе накаливания
046587	MAG-SPOT-45-R85-7W Day4000		517 лм				4000 К	Белый дневной, для жилых помещений
046591	MAG-SPOT-45-R85-12W Warm3000	84×35×178 мм	900 лм	12 Вт	36°	белый	3000 К	Белый теплый, аналогичный лампе накаливания
046590	MAG-SPOT-45-R85-12W Day4000		1000 лм				4000 К	Белый дневной, для жилых помещений
046593	MAG-SPOT-45-R85-12W Warm3000	84×35×178 мм	900 лм	12 Вт	36°	черный	3000 К	Белый теплый, аналогичный лампе накаливания
046592	MAG-SPOT-45-R85-12W Day4000		1000 лм				4000 К	Белый дневной, для жилых помещений
046597	MAG-SPOT-45-R65-18W Warm3000	163×35×225 мм	1100 лм	18 Вт	36°	белый	3000 К	Белый теплый, аналогичный лампе накаливания
046596	MAG-SPOT-45-R65-18W Day4000		1150 лм				4000 К	Белый дневной, для жилых помещений
046595	MAG-SPOT-45-R65-18W Warm3000	163×35×225 мм	1100 лм	18 Вт	36°	черный	3000 К	Белый теплый, аналогичный лампе накаливания
046594	MAG-SPOT-45-R65-18W Day4000		1150 лм				4000 К	Белый дневной, для жилых помещений

\* Указано типовое значение.

## УСТАНОВКА И ПОДКЛЮЧЕНИЕ

- Установите светильник в необходимом месте шинпровода, как показано на рисунке.
- Правильно установленный светильник будет удерживаться в шинпроводе с помощью магнитов.
- При необходимости допускается передвинуть светильник правее или левее на небольшое расстояние (15–20 мм) вдоль шинпровода до нужного положения.
- Для извлечения светильника захватите его открытые грани пальцами и, преодолевая усилие магнитного крепления, потяните в направлении, противоположном плоскости крепления. Светильник отсоединится от шинпровода.

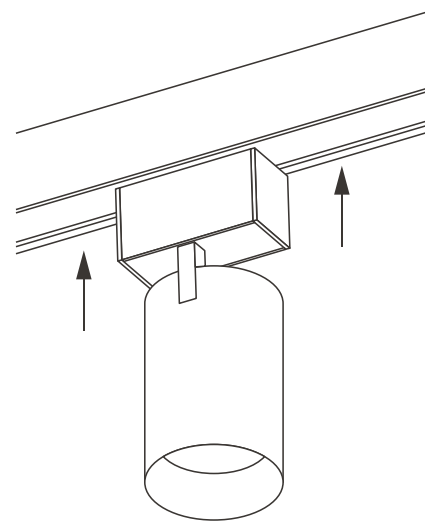


Рис. 2. Установка и подключение светильника

