



СВЕТИЛЬНИКИ

MS-HARBOR

ПРИМЕНЕНИЕ

➤ Встраиваемый светодиодный светильник предназначен для освещения торговых, офисных, жилых и других помещений.

ОСОБЕННОСТИ

- Светильник имеет высокий индекс цветопередачи, что обеспечивает точное восприятие цветовых оттенков.
- Светильник имеет высокую светоотдачу и позволяет экономить до 90% электроэнергии, потребляемой лампами накаливания той же яркости.

ПАРАМЕТРЫ

Напряжение питания сети	AC 230 В
Частота питающей сети	50/60 Гц
Индекс цветопередачи	CRI>90
Срок службы*	50 000 ч
Степень защиты от внешних воздействий	IP20
Диапазон рабочих температур окружающей среды	-20... +40 °С
Класс защиты от поражения электрическим током	II
Гарантийный срок	60 мес

* При соблюдении условий эксплуатации и снижении яркости не более чем на 30% от первоначальной.

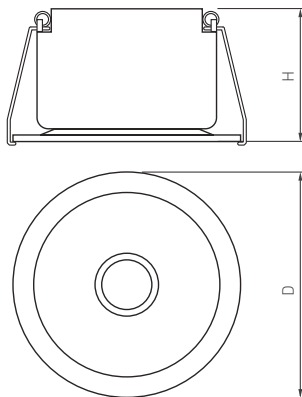


Рис. 1. Чертеж и габаритные размеры



МОДЕЛИ

Артикул	Модель	Мощность	Световой поток	Угол излучения	Размеры корпуса, D×H	Монтажное отверстие	Цвет корпуса	Цветовая темп-ра*	Цвет свечения												
054476	MS-HARBOR-R82-10W Warm2700	10 Вт	980 лм	24°	Ø82×53 мм	Ø75 мм	белый	2700 К	Белый теплый, аналогичный лампе накаливания												
054475				36°																	
054474				50°																	
050178	MS-HARBOR-R82-10W Warm3000			24°						Ø82×53 мм	Ø75 мм	белый	3000 К	Белый теплый, аналогичный лампе накаливания							
048265				36°																	
048276				50°																	
050176	MS-HARBOR-R82-10W Day4000			24°											Ø82×53 мм	Ø75 мм	белый	4000 К	Белый дневной, для жилых помещений		
044790				36°																	
048277				50°																	
054480	MS-HARBOR-R82-10W Warm2700	10 Вт	980 лм	24°	Ø82×53 мм	Ø75 мм	белый	2700 К	Белый теплый, аналогичный лампе накаливания												
054479				36°																	
054478				50°																	
050177	MS-HARBOR-R82-10W Warm3000			24°						Ø82×53 мм	Ø75 мм	черный	3000 К	Белый теплый, аналогичный лампе накаливания							
048288				36°																	
048282				50°																	
050175	MS-HARBOR-R82-10W Day4000			24°											Ø82×53 мм	Ø75 мм	черный	4000 К	Белый дневной, для жилых помещений		
048289				36°																	
048283				50°																	
050182	MS-HARBOR-R106-15W Warm3000	15 Вт	1260 лм	24°	Ø106×63 мм	Ø95 мм	белый	3000 К	Белый теплый, аналогичный лампе накаливания												
048267				36°																	
048274				50°																	
050180	MS-HARBOR-R106-15W Day4000			24°						Ø106×63 мм	Ø95 мм	белый	4000 К	Белый дневной, для жилых помещений							
044791				36°																	
048275				50°																	
050181	MS-HARBOR-R106-15W Warm3000			15 Вт											1260 лм	24°	Ø106×63 мм	Ø95 мм	черный	3000 К	Белый теплый, аналогичный лампе накаливания
048286																36°					
048280																50°					
050179	MS-HARBOR-R106-15W Day4000	24°	Ø106×63 мм		Ø95 мм	черный	4000 К	Белый дневной, для жилых помещений													
048287		36°																			
048281		50°																			
050186	MS-HARBOR-R123-20W Warm3000	20 Вт							1810 лм	24°	Ø123×68 мм	Ø110 мм	белый	3000 К		Белый теплый, аналогичный лампе накаливания					
048266										36°											
048272										50°											
050184	MS-HARBOR-R123-20W Day4000			24°						Ø123×68 мм					Ø110 мм		белый	4000 К	Белый дневной, для жилых помещений		
044792				36°																	
048273				50°																	
050185	MS-HARBOR-R123-20W Warm3000		20 Вт	1810 лм	24°	Ø123×68 мм	Ø110 мм	черный												3000 К	Белый теплый, аналогичный лампе накаливания
048284					36°																
048278					50°																
050183	MS-HARBOR-R123-20W Day4000	24°			Ø123×68 мм				Ø110 мм		черный	4000 К	Белый дневной, для жилых помещений								
048285		36°																			
048279		50°																			

* Указано типовое значение.

УСТАНОВКА И ПОДКЛЮЧЕНИЕ

- Вырежьте отверстие по размерам, указанным в таблице.
- Подключите к светильнику драйвер из комплекта поставки (используется специальный коаксиальный разъем с фиксацией).
- Подключите к драйверу обесточенные провода сетевого питания AC 230 В (коричневый, L — «фаза»; синий, N — «ноль»).
- Отведите крепежные пружины светильника вверх и установите светильник и драйвер в подготовленное отверстие.
- Включите питание светильника и проверьте его работоспособность.

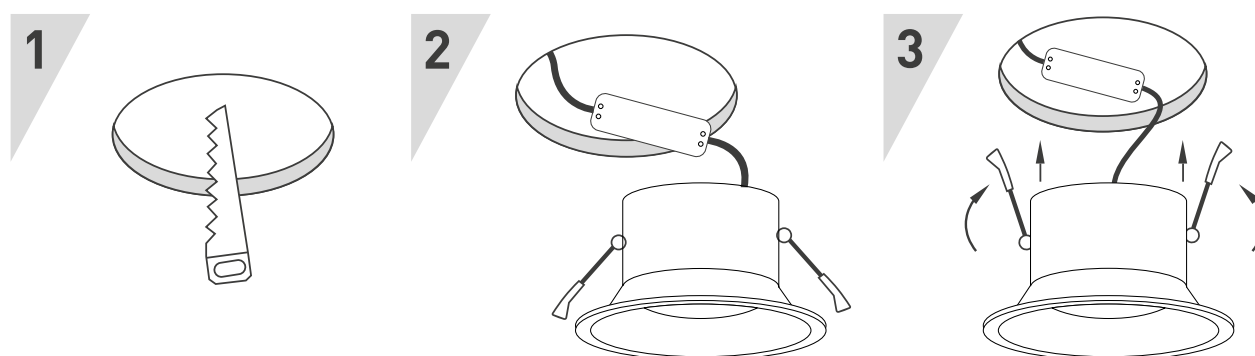


Рис. 2. Установка и подключение светильника