

# СВЕТИЛЬНИКИ СВЕТОДИОДНЫЕ СЕРИИ SP-LATIDE



## 1. ОСНОВНЫЕ СВЕДЕНИЯ

- 1.1. Декоративный настольный светодиодный светильник предназначен для локальной подсветки как в помещениях, так и под открытым небом. Встроенный аккумулятор обеспечивает от 7 часов автономной работы светильника.
- 1.2. Заряд от сети переменного тока AC 230 В.
- 1.3. Встроенный аккумулятор (Li-Ion) емкостью 2000 мА·ч, напряжение батареи 5 В.
- 1.4. В светильнике предусмотрена регулировка светового потока.
- 1.5. Не содержит вредных или опасных веществ, таких как ртуть, свинец и др.

## 2. ОСНОВНЫЕ ТЕХНИЧЕСКИЕ ХАРАКТЕРИСТИКИ

### 2.1. Общие параметры

Напряжение питания блока заряда АКБ	AC 230 В
Частота питающей сети	50/60 Гц
Индекс цветопередачи	CRI>86
Степень пылевлагозащиты	IP54
Световой поток	83 лм
Угол излучения	125°
Мощность	1.5 Вт
Класс защиты от поражения электрическим током	III
Время автономной работы от полностью заряженной АКБ в диапазоне 5–100% яркости	7–50 ч
Габаритные размеры	Ø154×360 мм
Срок службы*	20 000 ч
Диапазон рабочих температур окружающей среды	0... +40 °C

\* При соблюдении условий эксплуатации и снижении яркости не более чем на 30% от первоначальной.

### 2.2. Дополнительная маркировка моделей

Обозначение	Цвет свечения	Цветовая температура*
Warm2700	Белый теплый	2700

\* Указано типовое значение.

### 3. УСТАНОВКА И ПОДКЛЮЧЕНИЕ



#### **ВНИМАНИЕ!**

**Во избежание возгорания во время зарядки не оставляйте подключенный к блоку питания светильник без присмотра.**

- 3.1. Извлеките светильник из упаковки и убедитесь в отсутствии механических повреждений.
- 3.2. Присоедините зарядный провод к светильнику, затем к адаптеру и подключите в сеть для зарядки аккумулятора.
- 3.3. Дождитесь полной зарядки аккумулятора (составляет 3,5 ч).
- 3.4. Отключите светильник от зарядного устройства.
- 3.5. Установите светильник на ровную горизонтальную поверхность.
- 3.6. Выберите требуемый режим работы с помощью сенсорной кнопки на корпусе светильника, как показано на рис. 2.
- 3.7. Если светильник не работает должным образом, произведите его проверку в соответствии с таблицей возможных неисправностей (см. п. 4.9).
- 3.8. Если устранить неисправность не удалось, свяжитесь с представителем торгового предприятия для обслуживания по гарантии.
- 3.9. Ни в коем случае не пытайтесь разбирать светильник. Это опасно для жизни и лишает вас гарантии!

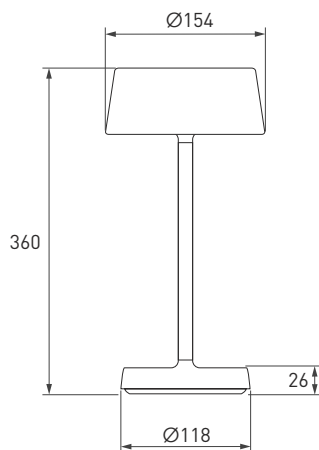
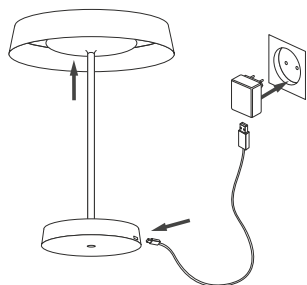
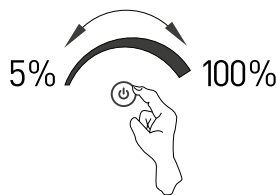


Рис. 1. Чертеж и габаритные размеры



**Диммирование светильника**  
Нажмите и удерживайте кнопку включения в течение 5 с  
Удерживайте кнопку нажатой, чтобы изменить интенсивность свечения.  
Когда требуемый уровень будет достигнут – отпустите кнопку



#### **Включение/выключение светильника**

Для включения нажмите и удерживайте кнопку включения в течение 5 с

Для выключения коротко нажмите кнопку включения

Рис. 2. Управление светильником

### 4. ОБЯЗАТЕЛЬНЫЕ ТРЕБОВАНИЯ И РЕКОМЕНДАЦИИ ПО ЭКСПЛУАТАЦИИ

- 4.1. Условия эксплуатации:
  - температура окружающей среды от 0 до +40 °С;
  - относительная влажность воздуха не более 95% при +20 °С;
  - отсутствие в воздухе паров и агрессивных примесей (кислот, щелочей и пр.).
- 4.2. Не устанавливайте светильник рядом с источниками тепла или в полностью закрытых пространствах без циркуляции воздуха.
- 4.3. Не допускается эксплуатация светильника в помещениях с горячим воздухом температурой выше +60 °С (сауны, бани).
- 4.4. Не устанавливайте светильник в местах, где может скапливаться вода (дождь, тающий снег).



- 4.5. Содержите светильник в чистоте, чтобы предотвратить отложение грязи на его корпусе и деталях. Для чистки прибора используйте только мягкую ткань, смоченную водой. Если необходимо удалить стойкие загрязнения — используйте мыльный раствор или мягкое моющее средство. Предупреждение: не используйте спирт и другие растворители!



### **ВНИМАНИЕ!**

**Не используйте для очистки светильника моечные аппараты высокого давления.**

- 4.6. Светильник не должен подвергаться прямому взаимодействию с агрессивными химическими веществами (например, противогололедными соевыми реагентами, щелочами, удобрениями, гербицидами, известью и т. п.).
- 4.7. Повреждение прожектора из-за воздействия химически активных веществ не является гарантийным случаем!
- 4.8. Не разбирайте светильник или его встроенный драйвер, не вносите изменения в их конструкцию.
- 4.9. Возможные неисправности и методы их устранения

Неисправность	Причина	Метод устранения
Светильник не светится	Кнопка управления находится в положении выкл	Переведите кнопку управления в положение вкл
	Разряжена АКБ в светильнике	Зарядите светильник
	Неисправность светильника	Обратитесь к поставщику для обслуживания по гарантии

## 5. ТРЕБОВАНИЯ БЕЗОПАСНОСТИ

- 5.1. Конструкция изделия удовлетворяет требованиям электро- и пожарной безопасности по ГОСТ 12.2.007.0-75.
- 5.2. Внимательно изучите данное руководство и неукоснительно следуйте всем рекомендациям.
- 5.3. Если при включении изделие не заработало должным образом, воспользуйтесь таблицей возможных неисправностей. Если самостоятельно устранить неисправность не удалось, обесточьте изделие и свяжитесь с поставщиком.
- 5.4. Класс энергоэффективности (по директиве (EU) 2019/ 2015) — G.

## 6. ГАРАНТИЙНЫЕ ОБЯЗАТЕЛЬСТВА

- 6.1. Изготовитель гарантирует соответствие изделия требованиям действующей технической документации и обязательным требованиям государственных стандартов.
- 6.2. Гарантийный срок изделия — 24 месяца с даты передачи потребителю, если иное не предусмотрено договором. Если дату передачи установить невозможно, гарантийный срок исчисляется с даты изготовления изделия.
- 6.3. В случае выхода изделия из строя потребитель вправе предъявить требования в течение гарантийного срока при наличии товарного или кассового чека, а также отметки о продаже в паспорте изделия.
- 6.4. Требования предъявляются по месту приобретения изделия.
- 6.5. Гарантийные обязательства не распространяются на изделия, подвергшиеся разборке и/или конструктивным изменениям, имеющие механические повреждения или признаки нарушения потребителем правил хранения, транспортирования или эксплуатации. На изделиях должны быть сохранены этикетки, а также прилагаться паспорт производителя.
- 6.6. Изготовитель вправе вносить в конструкцию изделия изменения, не ухудшающие качество изделия и его основные параметры.
- 6.7. Расходы на транспортировку вышедшего из строя изделия оплачиваются потребителем.

## 7. ТРАНСПОРТИРОВАНИЕ И ХРАНЕНИЕ

- 7.1. Размещение и крепление в транспортных средствах упакованных изделий должны обеспечивать их устойчивое положение, исключать возможность ударов друг о друга, а также о стенки транспортных средств.
- 7.2. После транспортировки при отрицательных температурах, перед включением, изделие должно быть выдержано в упаковке в нормальных условиях не менее 6 часов.
- 7.3. Изделия должны храниться в сухом помещении в заводской упаковке при температуре окружающей среды от 0 до +50 °С и влажности не более 70% при отсутствии в воздухе паров кислот, щелочей и других агрессивных примесей.

## 8. КОМПЛЕКТАЦИЯ

- 8.1. Светодиодный светильник — 1 шт.
- 8.2. Зарядное устройство — 1 шт.
- 8.3. Зарядный кабель — 1 шт.
- 8.4. Техническое описание, руководство по эксплуатации и паспорт — 1 шт.
- 8.5. Упаковка — 1 шт.



## 9. СВЕДЕНИЯ ОБ УТИЛИЗАЦИИ

- 9.1. По истечении срока службы (эксплуатации) изделие не представляет опасности для жизни, здоровья людей и окружающей среды.
- 9.2. Утилизация осуществляется в соответствии с требованиями действующего законодательства.

## 10. СВЕДЕНИЯ О РЕАЛИЗАЦИИ

- 10.1. Цена изделия договорная, определяется при заключении договора.
- 10.2. Предпродажной подготовки изделия не требуется.
- 10.3. Изделие сертифицировано согласно ТР ТС. Информация о сертификации нанесена на упаковку.

## 11. ИНФОРМАЦИЯ О ПРОИСХОЖДЕНИИ ТОВАРА

- 11.1. Изготовлено в КНР.
- 11.2. Изготовитель/Manufacturer: «Санрайз Холдингз (ГК) Лтд» [Sunrise Holdings (HK) Ltd].  
Офис 901, 9 этаж, «Омега Плаза», 32, улица Дундас, Коулун, Гонконг, Китай.  
Unit 901, 9/F, Omega Plaza, 32 Dundas Street, Kowloon, Hong Kong, China.
- 11.3. Импортер: ООО «Арлайт РУС», адрес: 101000, г. Москва, Уланский пер., д. 22, стр. 1, пом. I, этаж 5, офис 501.
- 11.4. Дату изготовления см. на корпусе устройства или упаковке.

## 12. ОТМЕТКИ О ПРОДАЖЕ

Модель: \_\_\_\_\_

Дата продажи: \_\_\_\_\_

Продавец: \_\_\_\_\_ М. П. \_\_\_\_\_

Потребитель: \_\_\_\_\_



Более подробная информация  
об изделии представлена  
на сайте [arlight.ru](http://arlight.ru)



ТР ТС 004, 020, ТР ЕАЭС 037/2016

Дополнение к артикулу в скобках, например [1], [2], [B], означает наличие модификаций товара. Модификации отличаются незначительными улучшениями, не влияющими на основные свойства, параметры и внешний вид товара. Допускается прямая замена модификаций на основной артикул или наоборот без каких-либо условий.

Данный материал принадлежит ООО «АРЛАЙТ РУС».

