



СВЕТИЛЬНИКИ ART-GROUND-R40-3W

ПРИМЕНЕНИЕ

- Светильник предназначен для ландшафтного и архитектурного освещения.

ОСОБЕННОСТИ

- Влагозащищенный корпус технологичного дизайна выполнен из нержавеющей стали и алюминиевого сплава, имеет стойкое к механическим воздействиям покрытие.
- Оптический блок закрыт закаленным стеклом с увеличенной толщиной 10 мм.
- Степень защиты от воздействий окружающей среды IP67 обеспечивает надежную работу в самых неблагоприятных условиях эксплуатации.

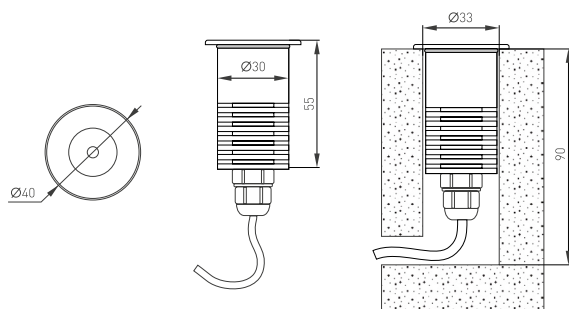


Рис. 1. Чертеж и габаритные размеры

ПАРАМЕТРЫ

Артикул	048820
Напряжение питания	DC 24 В
Мощность, потребляемая от сети DC 24 В	3 Вт
Регулируемый угол излучения	36°
Световой поток	130 лм
Индекс цветопередачи	CRI>80
Степень пылевлагозащиты	IP67
Класс защиты от механических воздействий	IK09
Класс защиты от поражения электрическим током	III
Диапазон рабочих температур окружающей среды	-40... +40 °С
Нагрузочная способность	500 кг
Габаритные размеры	Ø40×55 мм
Размер ниши для установки закладной части	Ø33×90 мм
Вес, нетто	0.23 кг
Кабель для подключения к сети	Длина 1 м, 2×1 мм ² , резиновая оболочка
Материал фланца светильника	Нержавеющая сталь марки AISI 316
Материал корпуса светильника	Анодированный алюминий
Материал монтажного бокса	Анодированный алюминий
Гарантийный срок	36 мес





УСТАНОВКА И ПОДКЛЮЧЕНИЕ

- ⚠ **ВНИМАНИЕ!** Все работы по монтажу производите только при отключенном напряжении питающей сети. Установка оборудования должна осуществляться только квалифицированным персоналом, имеющим опыт установки подобного оборудования, а также имеющим соответствующий допуск на проведение монтажных работ. В процессе монтажа светильника строго соблюдайте действующие правила устройства электроустановок (ПУЭ) и другие национальные нормативные документы и правила. Светильник спроектирован и испытан на статическую нагрузку до 500 кг, допускается монтаж и эксплуатация только в пешеходных зонах. Светильник не предназначен для установки на проезжую часть.
- ⚠ **ЗАПРЕЩАЕТСЯ** производить монтаж светильника в условиях дождя, снега, тумана или повышенной влажности.
- ⚠ **ЗАПРЕЩАЕТСЯ** устанавливать светильник в местах скопления воды (ямы, низины и т. п.). Светильник имеет степень защиты IP67 и не предназначен для установки под водой. В месте установки светильника необходимо подготовить дренажную систему из гравия (20–30 см) и убедиться в ее работоспособности. Для этого нужно полностью заполнить монтажную коробку светильника водой и проверить, исчезла ли вся вода в течение 30 минут. Если вода полностью не исчезла, необходимо рассмотреть возможность монтажа дополнительной дренажной системы (водоотводящий трубопровод).
- Подбор источника питания:
 - Необходимо использовать стабилизированный источник постоянного напряжения 24 В ±0.5 В.
 - Мощность источника питания должна быть на 25% выше суммарной мощности подключаемых светильников.
- Извлеките светильник из упаковки и убедитесь в отсутствии механических повреждений.
- Присоедините провода питания светильника к блоку питания 24 В. Соблюдайте порядок подключения проводов: красный — +24 DC («плюс» питания); черный — -24 DC («минус» питания).
- Включите светильник и проверьте его работу.
- Светильник поставляется в наборе с питающим кабелем длиной 1 м. Присоединение к основной питающей линии осуществляется за пределами светильника. Используйте монтажные (клеммные) коробки или кабельные соединители (муфты, коннекторы) только со степенью защиты IP67 или IP68. В противном случае степень защиты светильника, указанная в таблице параметров, не может быть обеспечена.

УСТАНОВКА СВЕТИЛЬНИКА В ГРУНТ:

- Пожалуйста, обеспечьте надлежащий дренаж (песок, гравий) для закладной части, чтобы арматура не была погружена в воду.
- Не располагайте светильник в низких местах, где будет собираться вода.
- Убедитесь, что основное питание отключено в течение всего процесса установки.
- Установите закладную часть в заранее подготовленное отверстие. Под закладной частью необходимо предусмотреть песчано-гравийную подушку для обеспечения надежного отвода воды.
- Зафиксируйте закладную часть с помощью строительной смеси согласно типу установки. Дождитесь полного высыхания строительной смеси.

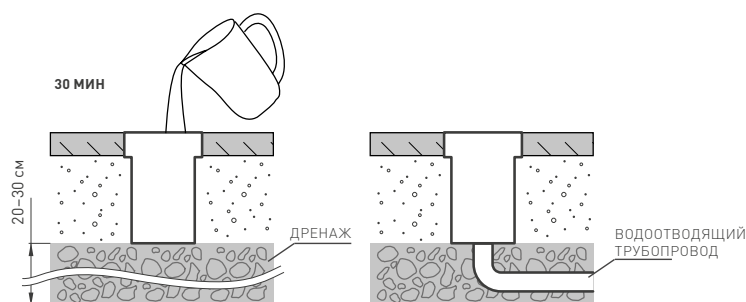


Рис. 2. Установка светильника в грунт

