

## СВЕТИЛЬНИКИ KT-AQUA-R45-3W

### ПРИМЕНЕНИЕ

- Светильник предназначен для подводного освещения.

### ОСОБЕННОСТИ

- Влагозащищенный корпус технологичного дизайна выполнен из нержавеющей стали и алюминиевого сплава, имеет стойкое к механическим воздействиям покрытие.
- Оптический блок закрыт закаленным стеклом.
- Степень защиты от воздействий окружающей среды IP68 обеспечивает безопасную и надежную работу в бассейне.
- Эксплуатация светильника допускается строго под водой.



### ПАРАМЕТРЫ

Напряжение питания	<b>DC 12 В</b>
Потребляемая мощность	<b>3 Вт</b>
Угол излучения	<b>45°</b>
Индекс цветопередачи	<b>CRI&gt;80</b>
Степень пылевлагозащиты	<b>IP68</b>
Класс защиты от механических воздействий	<b>IK06</b>
Класс защиты от поражения электрическим током	<b>III</b>
Диапазон рабочих температур окружающей среды	<b>+5... +40 °C</b>
Максимальная статическая нагрузка	<b>320 кг</b>
Габаритные размеры	<b>Ø45×36 мм</b>
Габаритные размеры монтажной втулки	<b>Ø39×60 мм</b>
Вес	<b>0.17 кг</b>
Кабель для подключения к сети	<b>длина 1 м, 2×1 мм<sup>2</sup>, резиновая оболочка</b>
Материал рассеивателя	<b>оптическое закаленное стекло</b>
Максимальная глубина установки под водой	<b>2 м</b>
Гарантийный срок	<b>36 мес</b>

\* При соблюдении условий эксплуатации и снижении яркости не более чем на 30% от первоначальной.

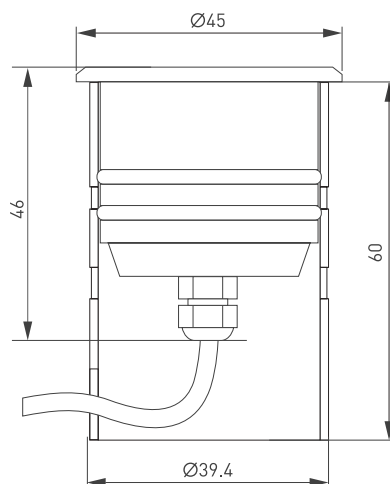


Рис. 1. Чертеж и габаритные размеры светильника и монтажной втулки

## МОДЕЛИ

Артикул	Модель	Световой поток	Цветовая темп-ра*	Цвет свечения
047698	KT-AQUA-R45-3W Warm3000	160 лм	3000 К	Белый теплый, аналогичный лампе накаливания
028056	KT-AQUA-R45-3W White6000	180 лм	6000 К	Белый чистый

\* Указано типовое значение.

## УСТАНОВКА И ПОДКЛЮЧЕНИЕ

- Извлеките светильник из упаковки и убедитесь в отсутствии механических повреждений.
- Присоедините провода питания светильника к блоку питания DC 12 В. Соблюдайте порядок подключения и маркировку проводов: красный — «фаза», +12 В; синий — «ноль», -12 В.
- Погрузите осветительный прибор под воду и включите. Проверьте его работоспособность.
- Убедитесь, что электропитание отключено в течение всего процесса установки.
- Поместите закладную часть в нужное положение при строительстве стены бассейна и закрепите ее бетоном.



**ВАЖНО! Не забудьте заложить трубу для прокладки проводов осветительных приборов, которые будут связаны с кабелем питания.**

- Места подсоединения кабеля питания должны находиться над поверхностью воды.
- Используйте водонепроницаемый разъем IP68 для параллельного подключения кабелей прибора и кабелей конкретного драйвера. В противном случае степень защиты светильника, указанная в таблице параметров, не может быть обеспечена.
- Максимальная глубина установки под водой — до 2 м.
- Вставьте светильник в закладную часть и закрепите накладку на закладной части с помощью винтов.

