



## СВЕТИЛЬНИКИ SP-BRIO

### ПРИМЕНЕНИЕ

- Декоративный настольный светодиодный светильник предназначен для локальной подсветки как в помещениях, так и под открытым небом. Встроенный аккумулятор обеспечивает от 7 часов автономной работы светильника.

### ОСОБЕННОСТИ

- Встроенный аккумулятор (Li-Ion) емкостью 2000 мА·ч, напряжение батареи 5 В.
- В светильнике предусмотрена регулировка светового потока.
- Возможность зарядки от встроенной солнечной батареи.

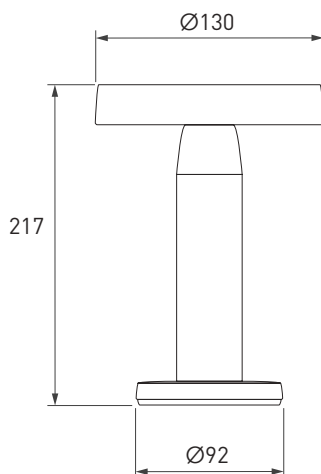


Рис. 1. Чертеж и габаритные размеры

### ПАРАМЕТРЫ

Артикул	<b>060833</b>
Напряжение питания	<b>АС 230 В</b>
Частота питающей сети	<b>50/60 Гц</b>
Угол излучения	<b>105°</b>
Мощность	<b>1.4 Вт</b>
Световой поток	<b>102 лм</b>
Индекс цветопередачи	<b>CRI&gt;85</b>
Степень пылевлагозащиты	<b>IP54</b>
Класс защиты от поражения электрическим током	<b>III</b>
Диапазон рабочих температур окружающей среды	<b>0... +40 °С</b>
Гарантийный срок	<b>24 мес</b>





## УСТАНОВКА И ПОДКЛЮЧЕНИЕ

### ⚠ ВНИМАНИЕ!

Во избежание возгорания во время зарядки не оставляйте подключенный к блоку питания светильник без присмотра.

- Извлеките светильник из упаковки и убедитесь в отсутствии механических повреждений.
- Зарядите светильник одним из способов
  - При помощи солнечной батареи:  
Установите светильник на хорошо освещенную горизонтальную поверхность.  
Дождитесь полной зарядки аккумулятора (составляет 7 часов).
  - При помощи провода питания:  
Присоедините зарядный провод к светильнику, затем к адаптеру и подключите в сеть для зарядки аккумулятора.  
Дождитесь полной зарядки аккумулятора (составляет 4 часа).  
Отключите светильник от зарядного устройства.
- Установите светильник на ровную горизонтальную поверхность.
- Выберите требуемый режим работы с помощью сенсорной кнопки на корпусе светильника.

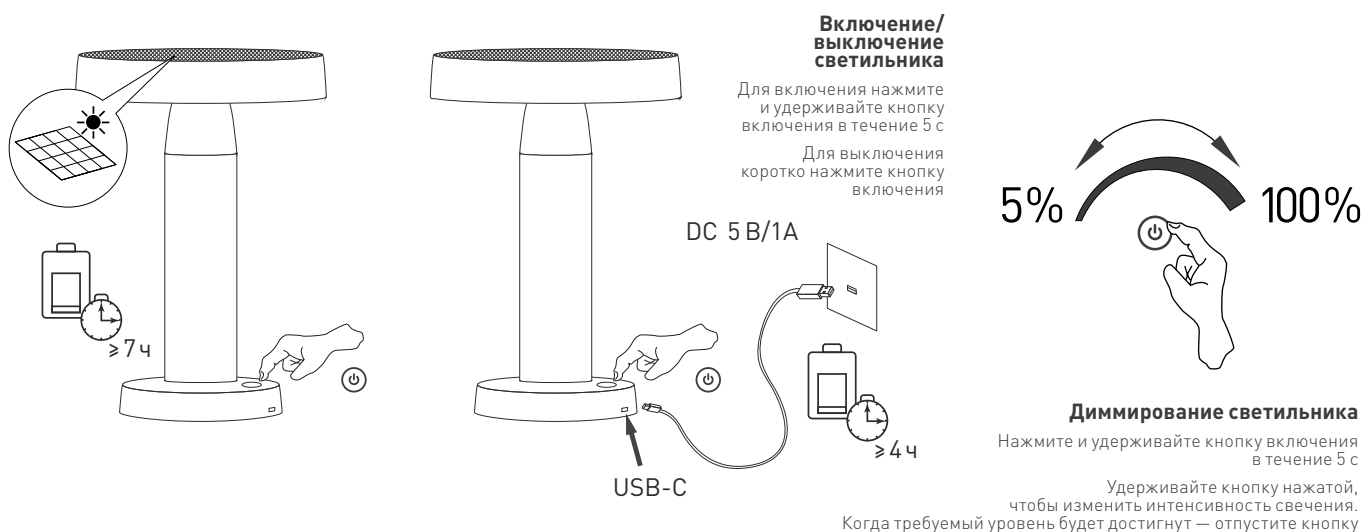


Рис. 2. Установка и подключение светильника

