



Электронная документация

АЛЮМИНИЕВЫЙ ПРОФИЛЬ FANTOM-W20-H20-2000 ANOD

ОПИСАНИЕ

- Встраиваемый профиль со скрытым фланцем для создания световых линий.
- Профиль подходит под строительную отделку.
- Экран, заглушки и другие аксессуары приобретаются отдельно.

ПРИМЕНЕНИЕ

- Для создания световых полос без видимых алюминиевых частей.
- Для светодиодных лент шириной до 14 мм.



14 мм



Встраиваемый



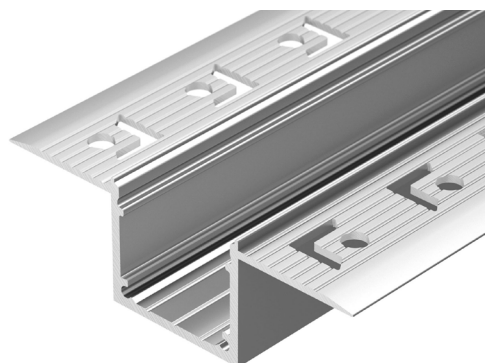
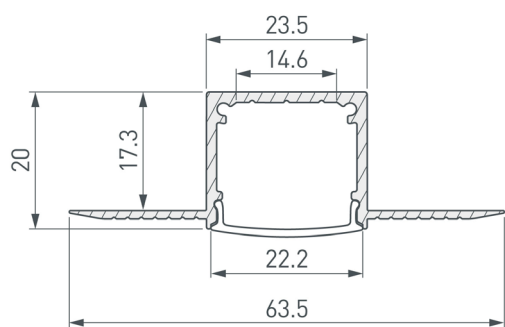
Серебристый

ПАРАМЕТРЫ

| | |
|--|--|
| Артикул | 054185 |
| Модель | FANTOM-W20-H20-2000 ANOD |
| Цвет |  серебристый |
| Покрытие | анодированное |
| Форма (сечение) | с фланцем |
| Назначение | для ГКЛ |
| Размеры профиля | 2000×63.5×20 мм |
| Ширина площадки для лент | 14.6 мм |
| Рассеиваемая (отводимая) тепловая мощность* на 1 м | 34 Вт |

* При использовании светодиодных лент и линеек.

ЧЕРТЕЖ

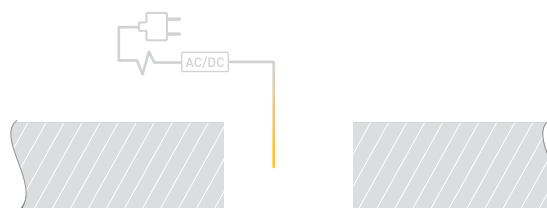


РУКОВОДСТВО ПО МОНТАЖУ ПРОФИЛЯ

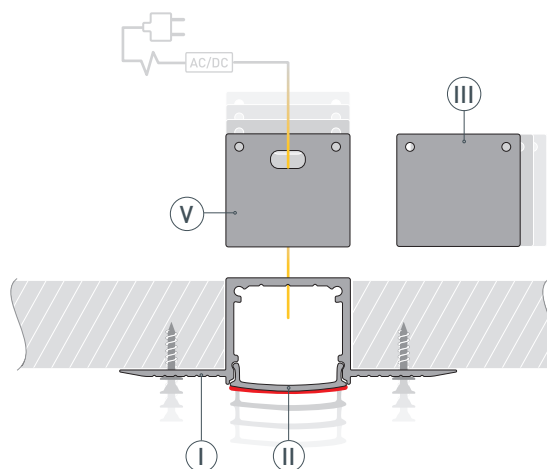
Установка профиля в гипсокартон
Необходимые компоненты:



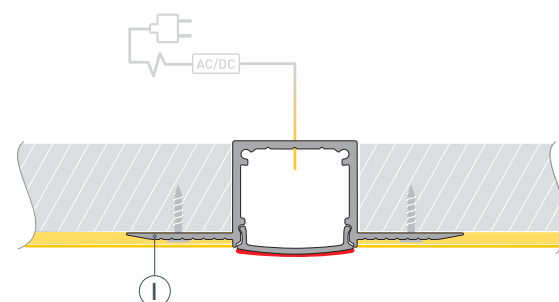
- 1** / Подготовьте проем для установки. Выведите кабель от блока питания для светодиодной ленты на поверхность.



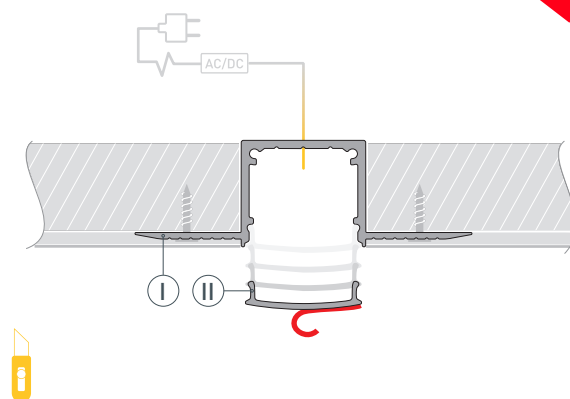
- 2** / Проведите кабель от блока питания для светодиодной ленты через отверстие в заглушке Ⓥ. Очистите и обезжирьте поверхность профиля Ⓘ. **ВНИМАНИЕ! Перед монтажом в гипсокартон ОБЯЗАТЕЛЬНО установите на профиль Ⓘ экран Ⓜ и заклейте его малярным скотчем.** Это необходимо для защиты от загрязнения поверхности и сохранения неизменного конструктива профиля при проведении отделочных работ. Установите на профиль Ⓘ заглушки Ⓜ и Ⓥ. Вставьте в подготовленный проем профиль Ⓘ и зафиксируйте его.



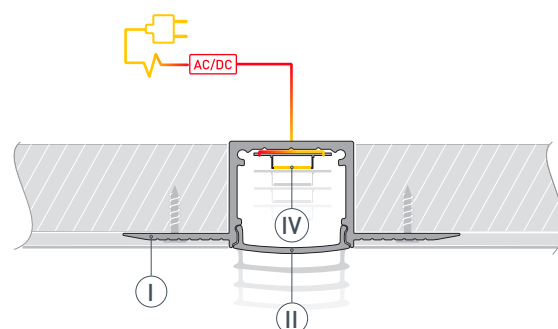
- 3** / Выровняйте поверхность, нанеся шпаклевку на фланцы профиля Ⓘ и гипсокартон. Покрасьте выровненную поверхность.



- 4** / После полного высыхания и обработки слоя шпаклевки удалите малярный скотч с экрана (II). Снимите экран (II). Удалите остатки шпаклевки из профиля (I). Очистите внутреннюю часть профиля (I) от излишков шпаклевки, краски и пыли. Обезжирьте поверхность профиля перед установкой светодиодной ленты.



- 5** / Установите светодиодную ленту (IV) в профиль (I) и пропустите кабель питания ленты через отверстие в заглушке (V). Подключите светодиодную ленту (IV), строго соблюдая полярность, обозначенную на плате светодиодной ленты. Максимально допустимая для подключения длина отрезка светодиодной ленты указана в инструкции к светодиодной ленте. Для обеспечения равномерного свечения ленты по всей длине рекомендуется подавать питание на светодиодную ленту с двух сторон. Установите на профиль (I) экран (II).



СОПУТСТВУЮЩИЕ ТОВАРЫ И АКСЕССУАРЫ

Приобретаются отдельно

Экран



016591
ARH-WIDE-(F)-H10-2000 Clear-PM

Экран



016590
ARH-WIDE-(F)-H10-2000 Frost-PM

Экран



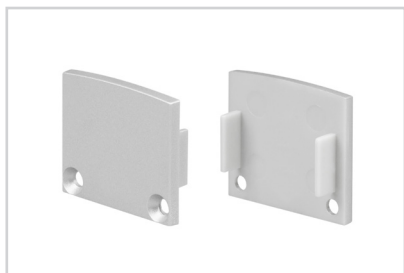
023308
ARH-WIDE-(F)-H10-2000 OPAL

Экран



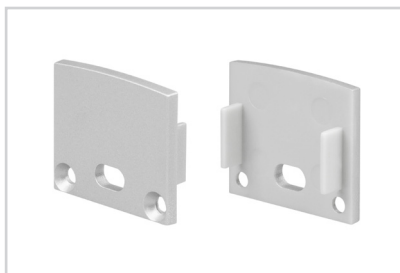
016585
ARH-WIDE-(F)-H10-2000 Opal-PM

Заглушка



055757
FANTOM-W20-H20 глухая

Заглушка



055759
FANTOM-W20-H20 с отверстием